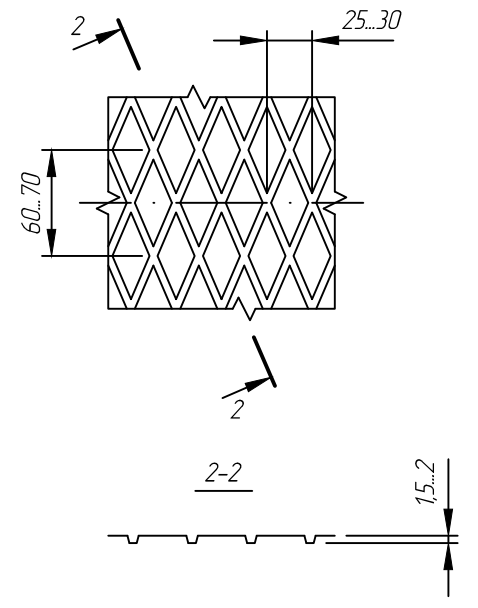
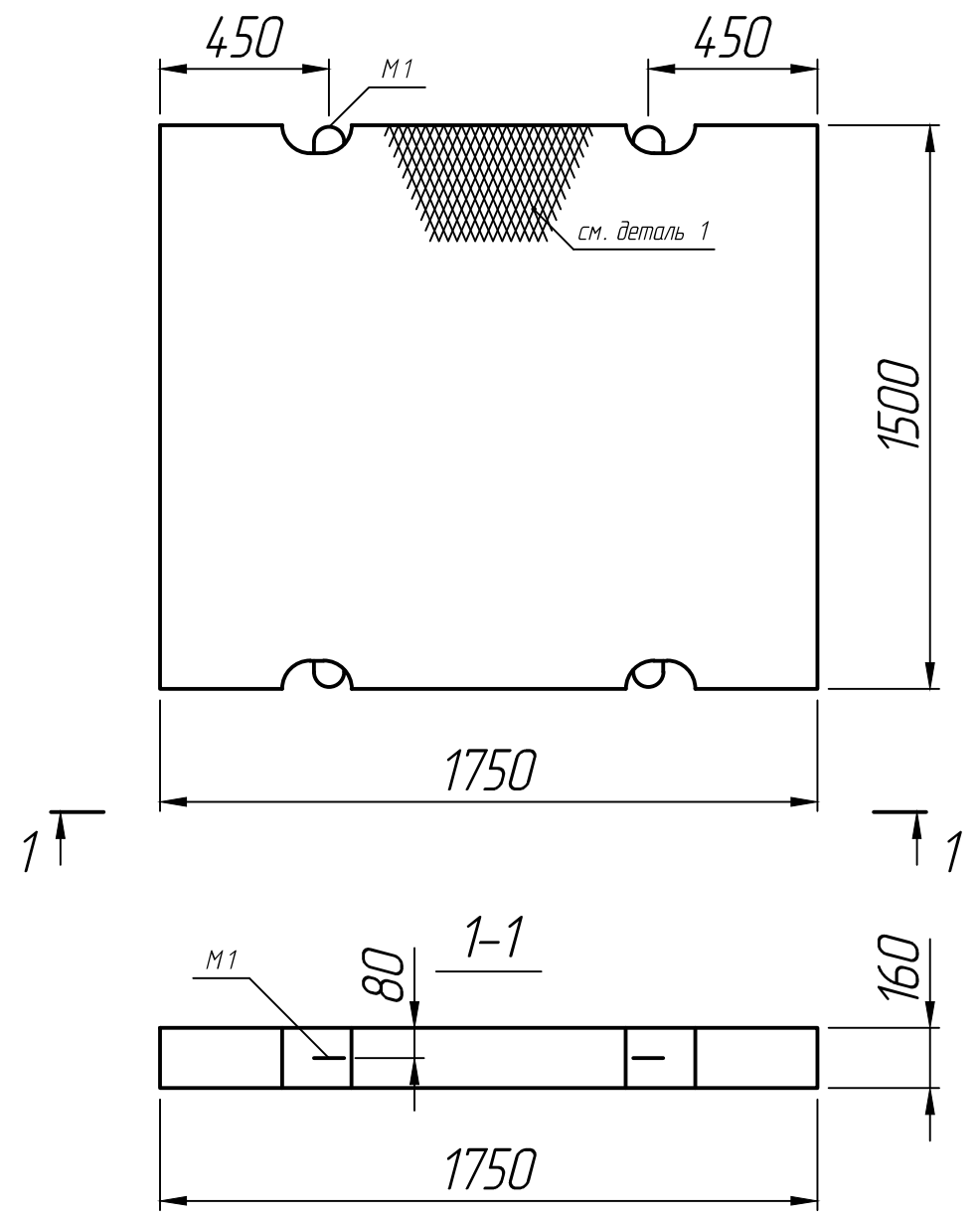


Справ. №

Подп. и дата
 Инв. № дубл.
 Взам. инв. №
 Подп. и дата
 Инв. № подл.



1 - деталь рифления на рабочей поверхности плиты

* Размеры для справок;
 ** Монтажные петли показаны условно.

Изм.	Лист	№ докум.	Подп.	Дата	Плита дорожная 1П-18-15-10(30); 2П-18-15-10(30)	Лит.	Масса	Масштаб
Разраб.				15.06.22			1030 кг	1:20
Проб.				15.06.22		Лист 1	Листов 1	
Т.контр.				15.06.22				
Н.контр.					ГОСТ 21924.0-84			
Утв.								