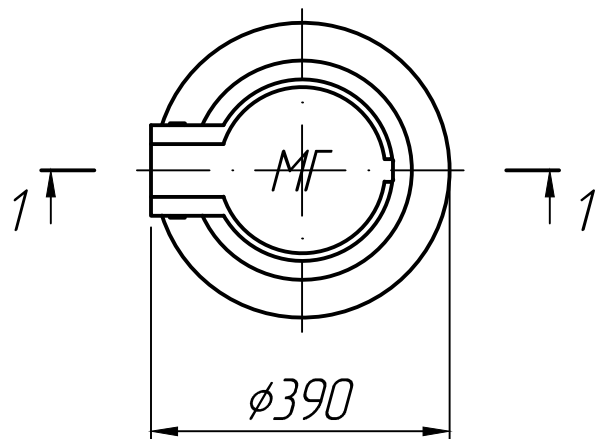
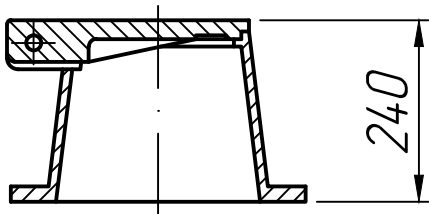


Справ. №	

1-1



* Размеры для справок.

Подп. и дата	
Инв. № дубл.	
Взам. инв. №	
Подп. и дата	

Ковер газовый
чугунный большой

ГОСТ 1412-85

