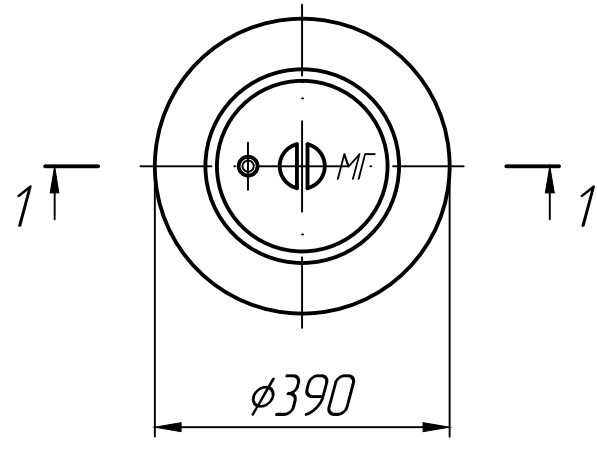
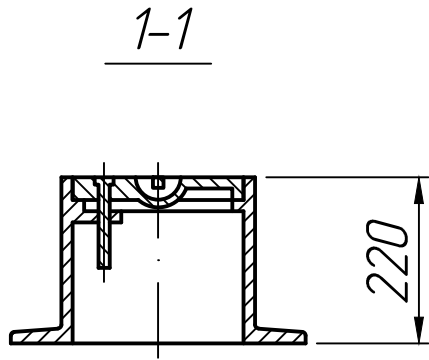


Справ. №	
----------	--



\* Размеры для справок.

Подп. и дата		Инв. № дубл.		Взам. инв. №		Подп. и дата		Инв. № подл.	