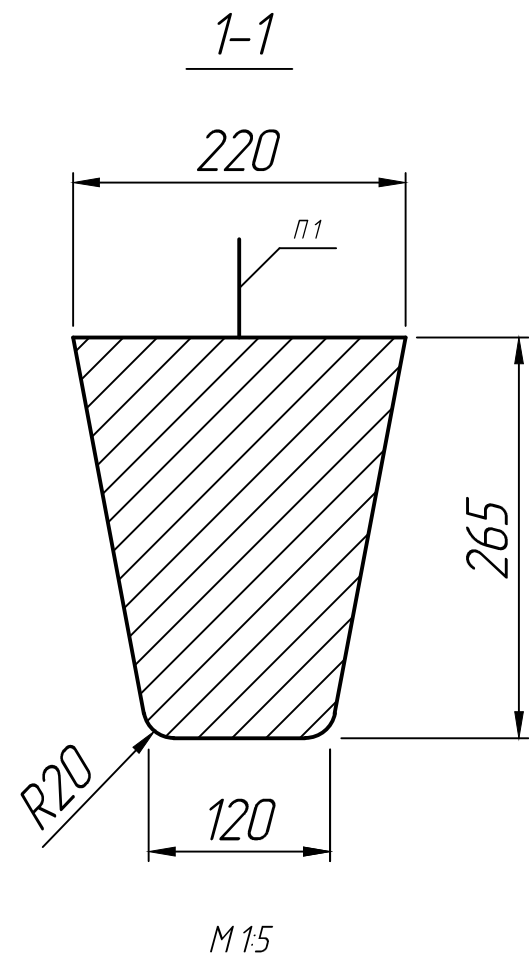
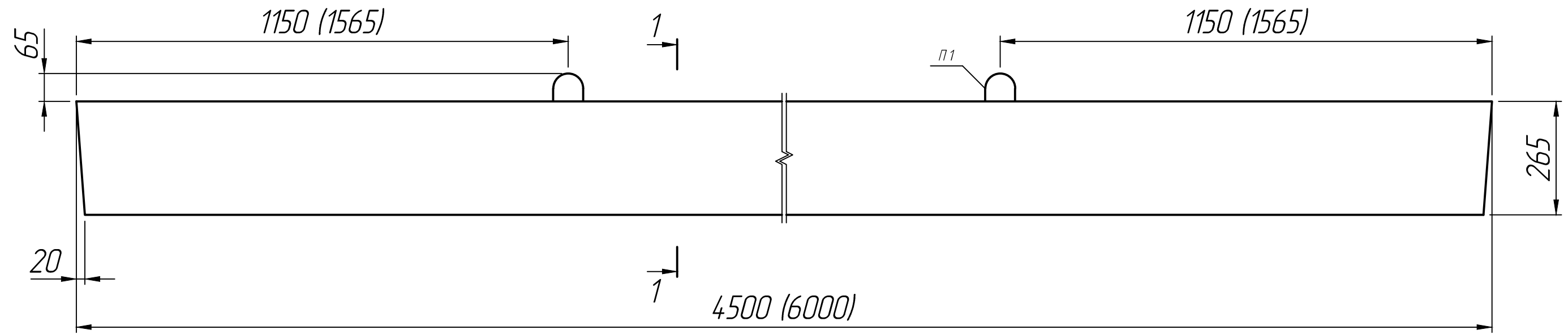


Справ. №

Подп. и дата
 Инв. № дубл.
 Взам. инв. №
 Подп. и дата
 Инв. № подл.



В скобках указаны размеры для ПТ 60.

* Размеры для справок ;
 ** Монтажные петли показаны условно.

Изм.	Лист	№ докум.	Подп.	Дата	Приставка ПТ 45; ПТ 60	Лит.	Масса	Масштаб
Разраб.				15.08.22				1:10
Проб.				15.08.22				
Т.контр.				15.08.22		Лист 1	Листов 1	
Н.контр.					Серия 3.407-57/87			
Утв.								