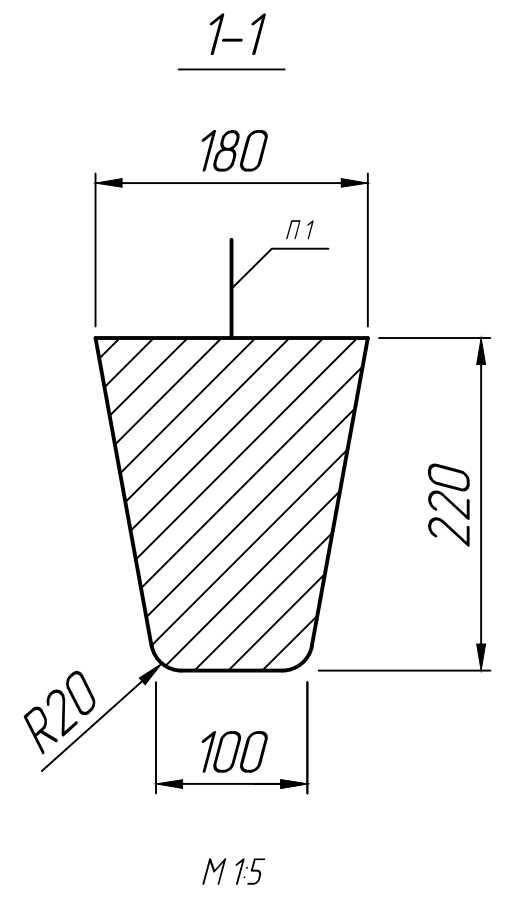
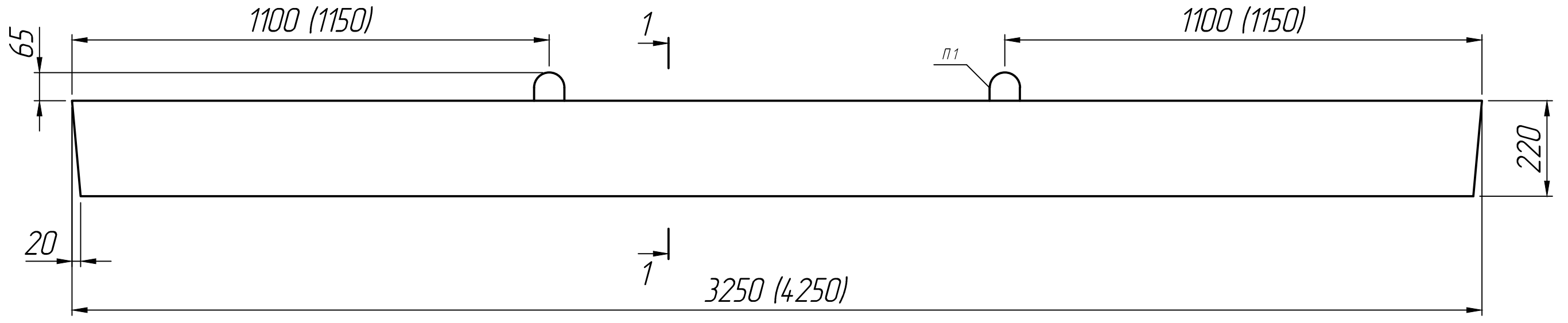


Справ. №	Подп. и дата	Инд. № дубл.	Взам. инд. №	Подп. и дата	Инд. № подл.



В скобках указаны размеры для ПТ 43-1; ПТ 43-2.

\* Размеры для справок ;  
\*\* Монтажные петли показаны условно.

Изм.	Лист	№ докум.	Подп.	Дата	<b>Приса́вка</b> ПТ 33-2; ПТ 33-3; ПТ -33-4; ПТ 43-1; ПТ 43-2	Лит.	Масса	Масштаб
Разраб.				15.08.22				1:10
Проб.				15.08.22				
Т.контр.				15.08.22		Лист 1	Листов 1	
Н.контр.					<b>Серия 3.407-57/87</b>			
Утв.								