
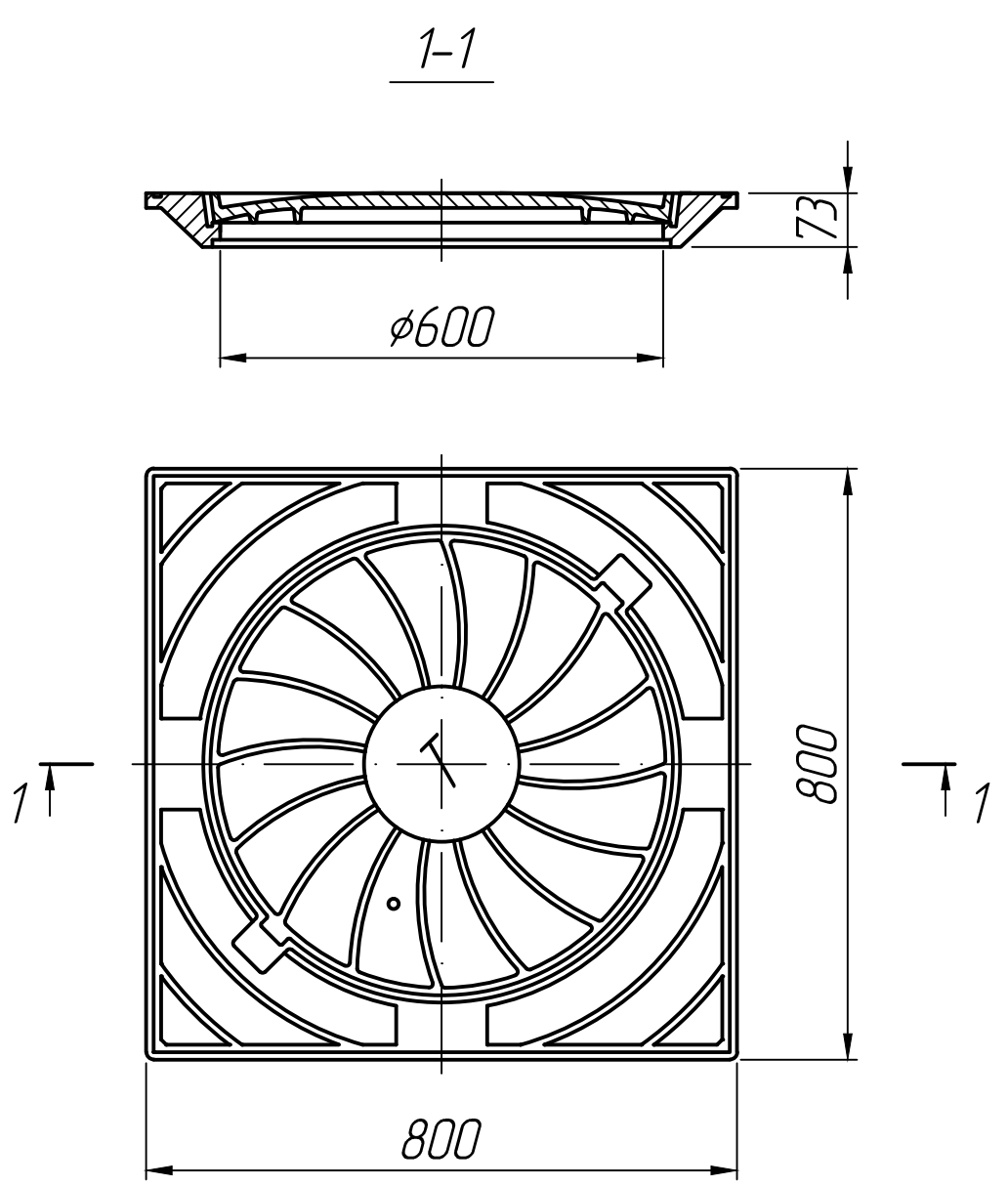


Справ. №.	
-----------	--

Подп. и дата	
Инв. № дубл.	
Взам. инв. №	

Подп. и дата						Люк квадратный Т (800x800)	Лит.	Масса	Масштаб	
Изм.	Лист	№ докум.	Подп.	Дата						1:10
Разраб.				15.11.22						
Пров.				15.11.22						
Т.контр.				15.11.22			Лист 1	Листов 1		
Инв. № подл.						ГОСТ 3634-2019				
Н.контр.							Формат А 4			
Утв.							661			



* Размеры для справок.