

Справ. №

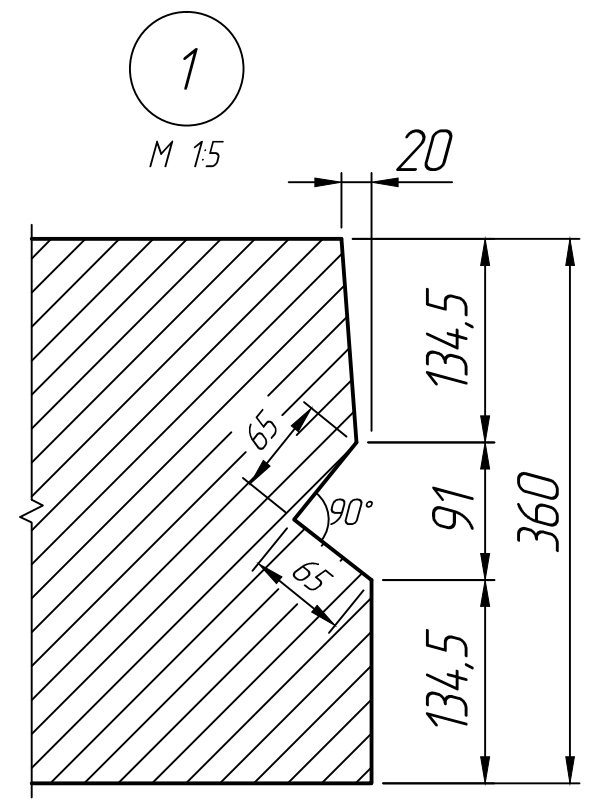
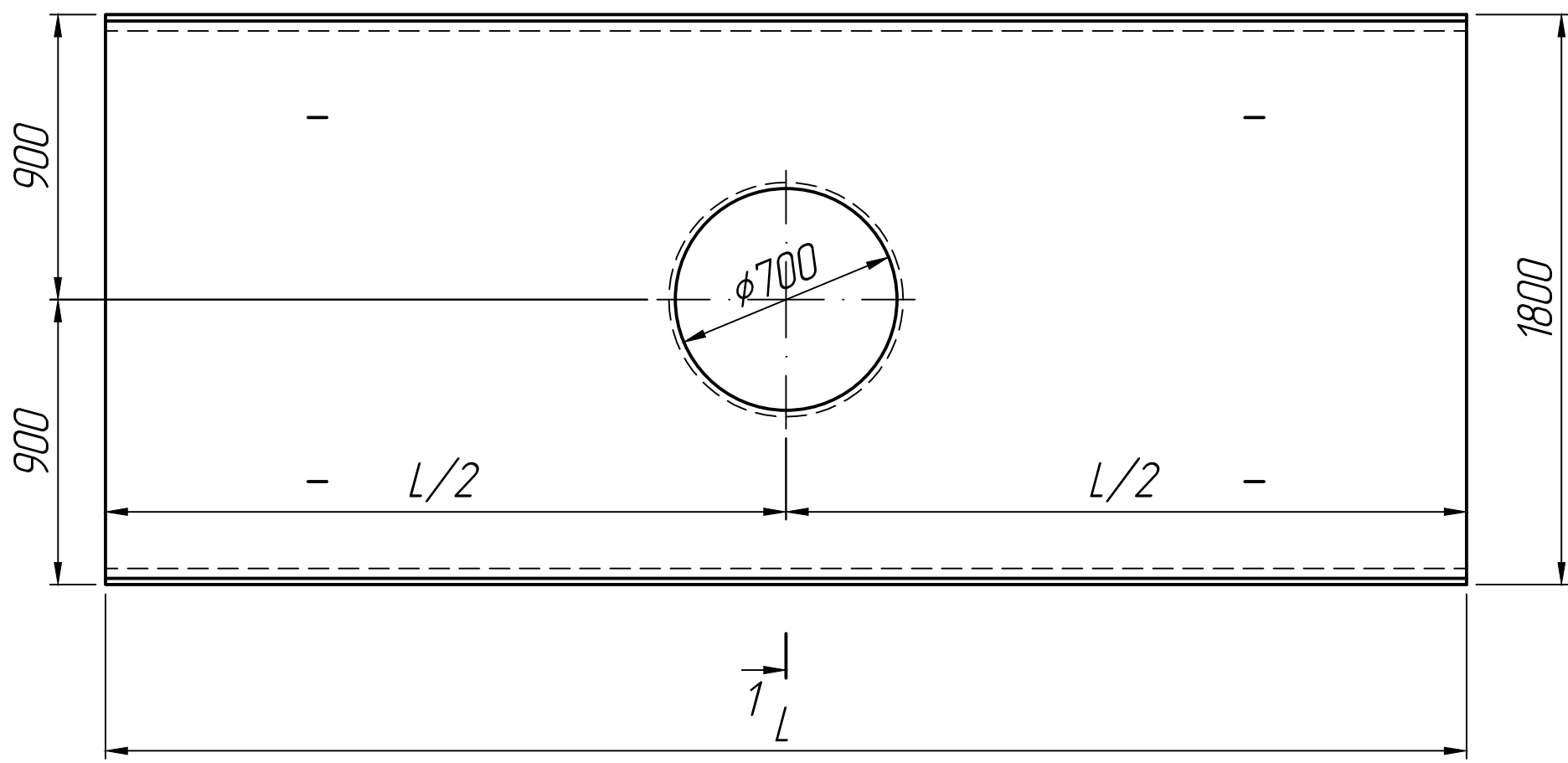
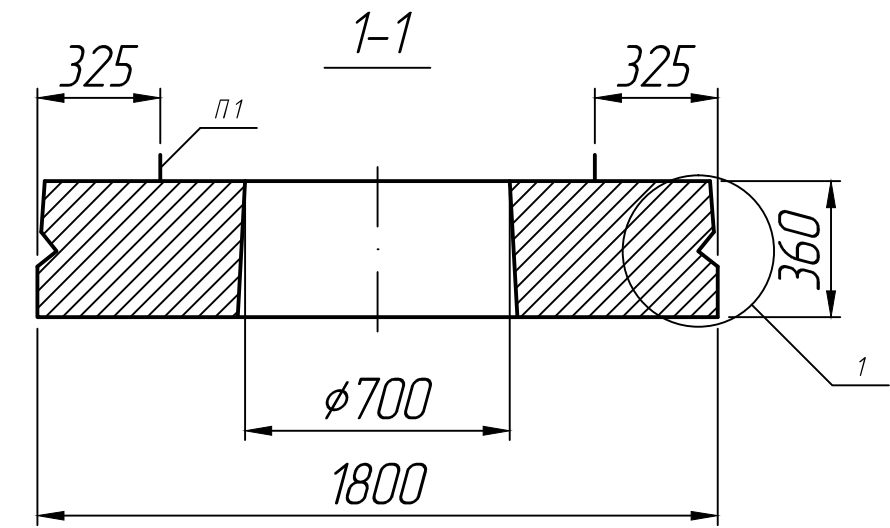
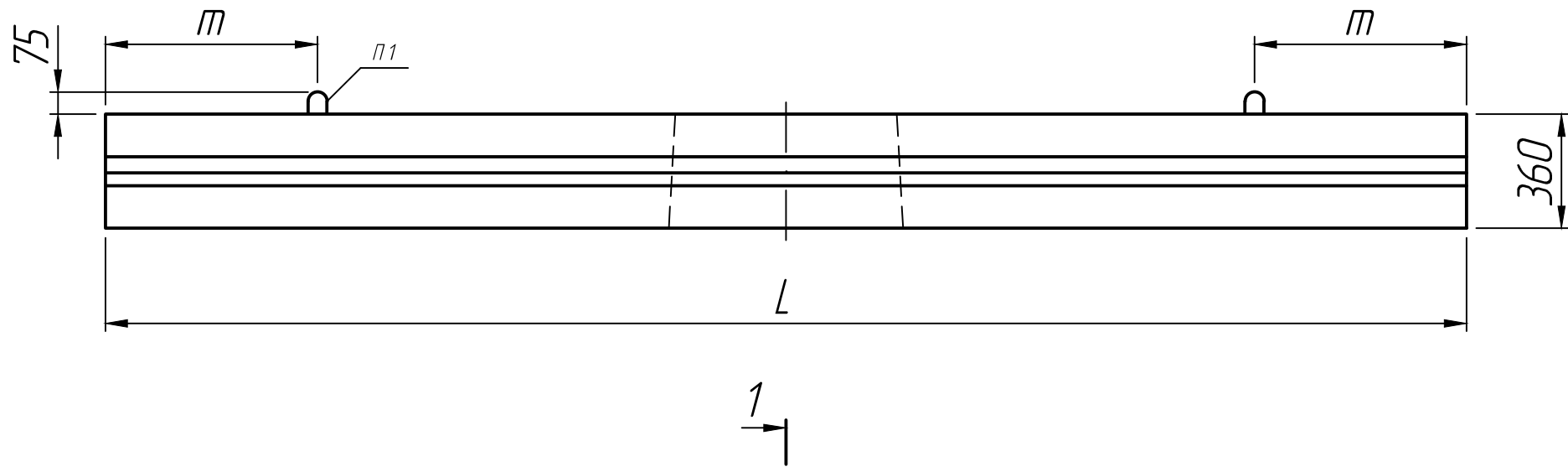
Подп. и дата

Инд. № дубл.

Взам. инд. №

Подп. и дата

Инд. № подл.



* Размеры для справок ;
 ** Монтажные петли показаны условно (вариант исполнения).

Размеры, мм

Марка	L	m
ВП-43-18	4300	670
ВП-46-18	4600	920
ВП-49-18	4900	990

Изм.	Лист	№ докум.	Подп.	Дата
Разраб.				25.12.22
Проб.				25.12.22
Т.контр.				25.12.22
Н.контр.				
Утв.				

Плита перекрытия
 ВП-43-18; ВП-46-18;
 ВП-49-18 (центр.отв.)

Лит.	Масса	Масштаб
		1:20
Лист 1		Листов 1

ПК 2303-86

