

Справ. №

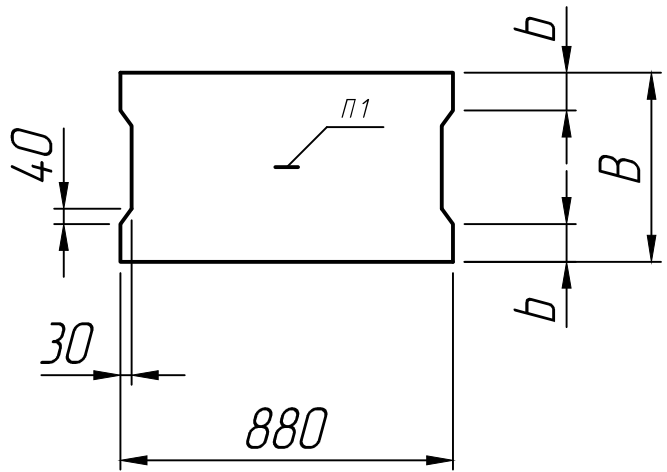
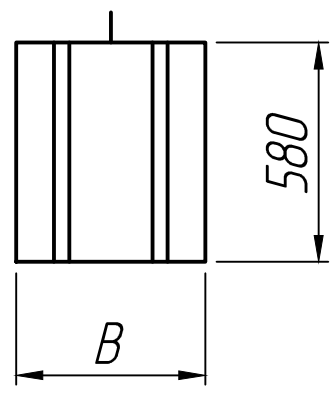
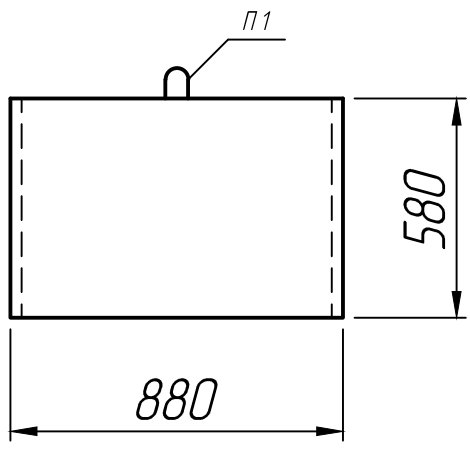
Подп. и дата

Инв. № дубл.

Взам. инв. №

Подп. и дата

Инв. № подл.



Размеры, мм

Марка	B	b
ФБС 9-3-6 Т	300	50
ФБС 9-4-6 Т	400	80
ФБС 9-5-6 Т	500	100
ФБС 9-6-6 Т	600	120

* Размеры для справок ;
 ** Монтажные петли показаны условно (вариант исполнения).

Изм.	Лист	№ докум.	Подп.	Дата
Разраб.				15.10.22
Пров.				15.10.22
Т.контр.				15.10.22
Н.контр.				
Утв.				

Блок
 ФБС 9-3-6 Т; ФБС 9-4-6 Т;
 ФБС 9-5-6 Т; ФБС 9-6-6 Т

Лит.	Масса	Масштаб
		1:20
Лист 1	Листов 1	

ГОСТ 13579-78

