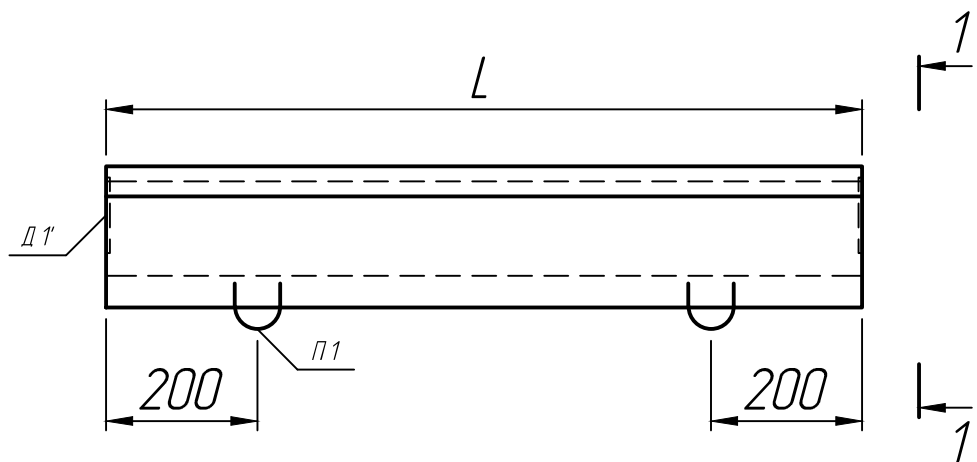
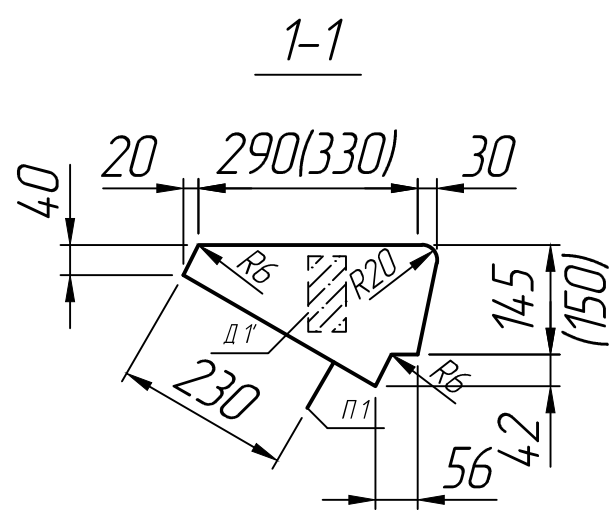


Справ. №



Размеры, мм

Марка	L
ЛС -8	800
ЛС -9	900
ЛС -10	1000
ЛС -11	1050
ЛС -12	1200
ЛС -13	1300
ЛС -14	1350
ЛС -15	1500
ЛС -16	1600
ЛС -17	1650
ЛС -18	1800
ЛС -19	1850
ЛС -20	1950
ЛС -21	2050
ЛС -22	2150
ЛС -23	2300
ЛС -24	2400



* Размеры для справок ;
 ** Строповочные петли и закладные детали показаны условно (вариант исполнения).

Подп. и дата

Инв. № дубл.

Взам. инв. №

Подп. и дата	Изм.	Лист	№ докум.	Подп.	Дата
	Разраб.				25.01.23
	Пров.				25.01.23
	Т.контр.				25.01.23
	Н.контр.				
	Утв.				

Ступень основная ЛС высотой 150 мм			Лит.	Масса	Масштаб
					1:10
			Лист 1	Листов 1	
ГОСТ 8717-84					