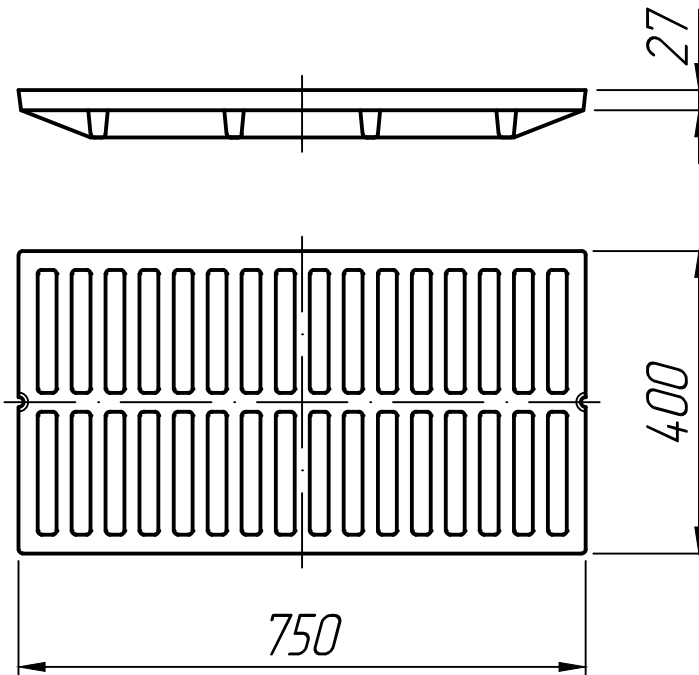


Справ. №	
----------	--

Подп. и дата	
Инд. № дубл.	
Взам. инв. №	

Подп. и дата	
Инд. № подл.	



\* Размеры для справок.

Изм.	Лист	№ докум.	Подп.	Дата
Разраб.				15.12.22
Пров.				15.12.22
Т.контр.				15.12.22
Н.контр.				
Утв.				

Решетка чугунная  
SteeStart 750x400

ГОСТ 1412-85

Лит.	Масса	Масштаб
		1:10
Лист 1	Листов 1	

