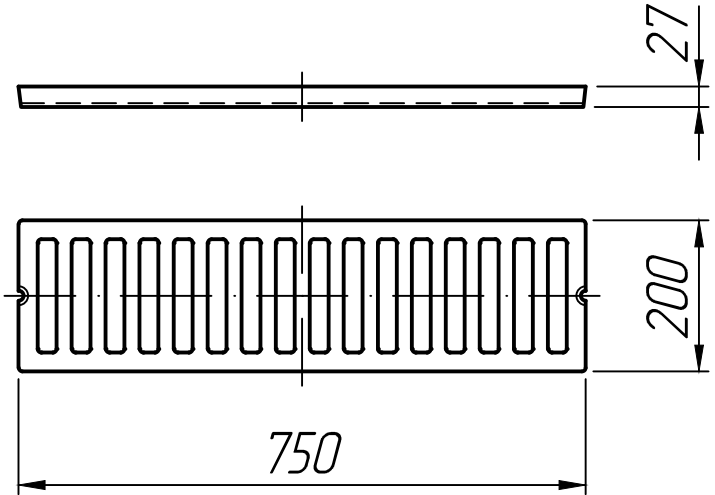


Справ. №

Подп. и дата
Инд. № дубл.
Взам. инв. №

Подп. и дата
Инд. № подл.



* Размеры для справок.

Изм.	Лист	№ докум.	Подп.	Дата
Разраб.				15.12.22
Пров.				15.12.22
Т.контр.				15.12.22
Н.контр.				
Утв.				

Решетка чугунная
SteeStart 750x200

Лит.	Масса	Масштаб
		1:10
Лист 1	Листов 1	

ГОСТ 1412-85

