

Справ. №.

Подп. и дата

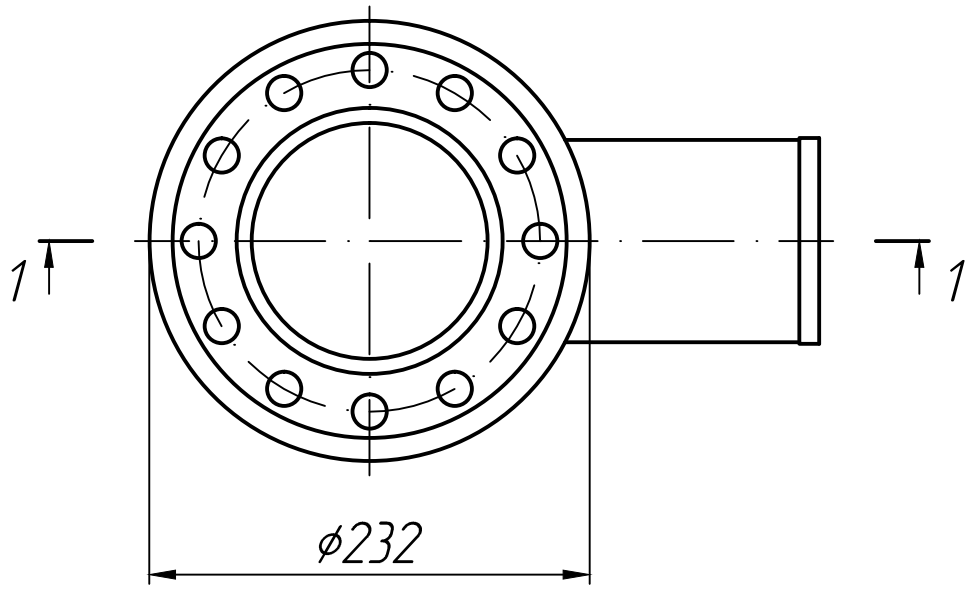
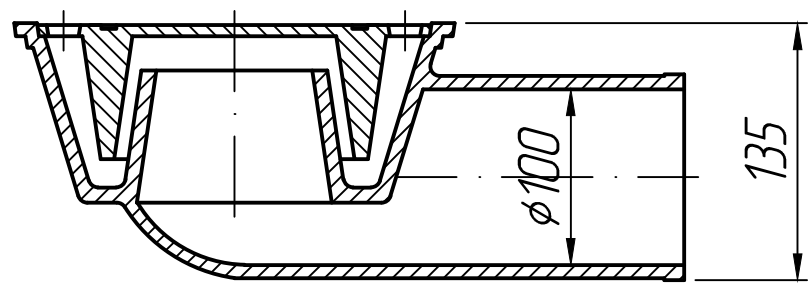
Инв. № дубл.

Взам. инв. №

Подп. и дата

Инв. № подл.

1-1



* Размеры для справок.

| Изм. | Лист | № докум. | Подп. | Дата |
|----------|------|----------|-------|----------|
| Разраб. | | | | 15.12.22 |
| Пров. | | | | 15.12.22 |
| Т.контр. | | | | 15.12.22 |
| Н.контр. | | | | |
| Утв. | | | | |

Трап чугунный
 Ду 100 горизонтальный

ТУ 4925-569(1)-00284581-95

| Лит. | Масса | Масштаб |
|--------|----------|---------|
| | | |
| Лист 1 | Листов 1 | |

