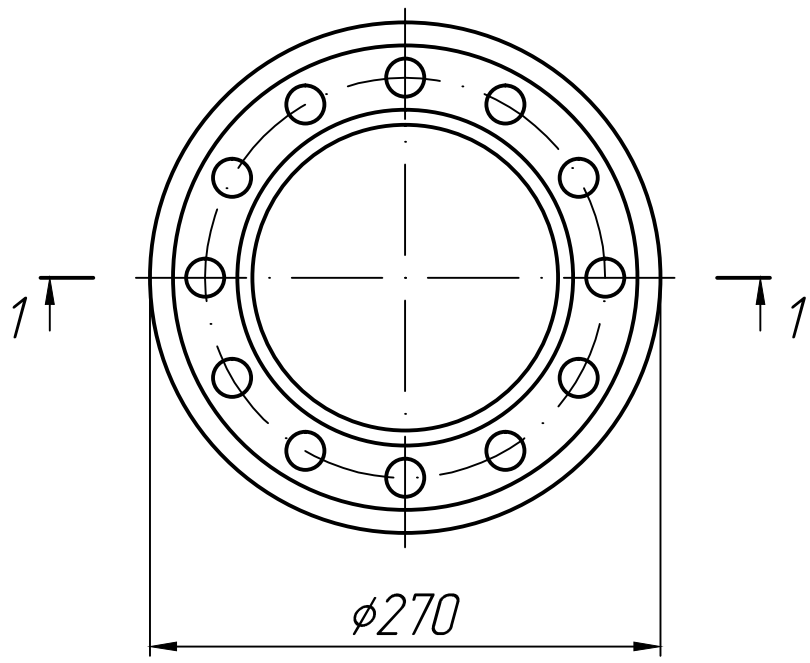
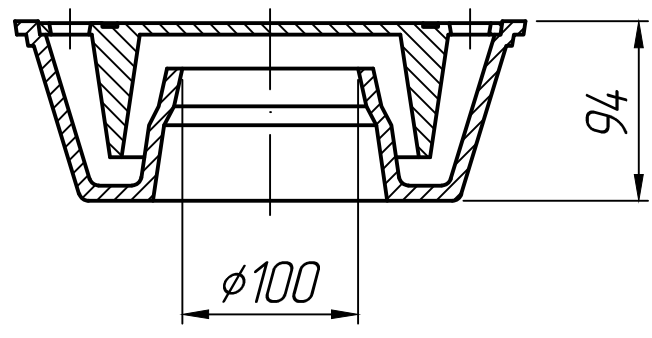


Справ. №

Подп. и дата
Инв. № дубл.
Взам. инв. №

Подп. и дата
Инв. № подл.

1-1



* Размеры для справок.

Изм.	Лист	№ докум.	Подп.	Дата
Разраб.				15.12.22
Пров.				15.12.22
Т.контр.				15.12.22
Н.контр.				
Утв.				

Трап чугунный
Ду 100 вертикальный

Лит.	Масса	Масштаб
Лист 1	Листов 1	

ТУ 4925-569(1)-00284581-95

