

Справ. №

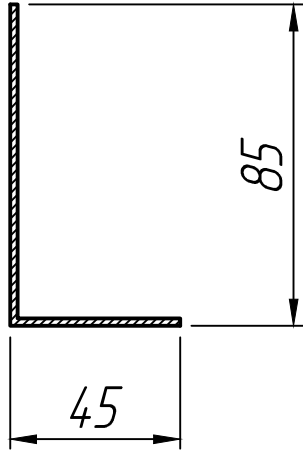
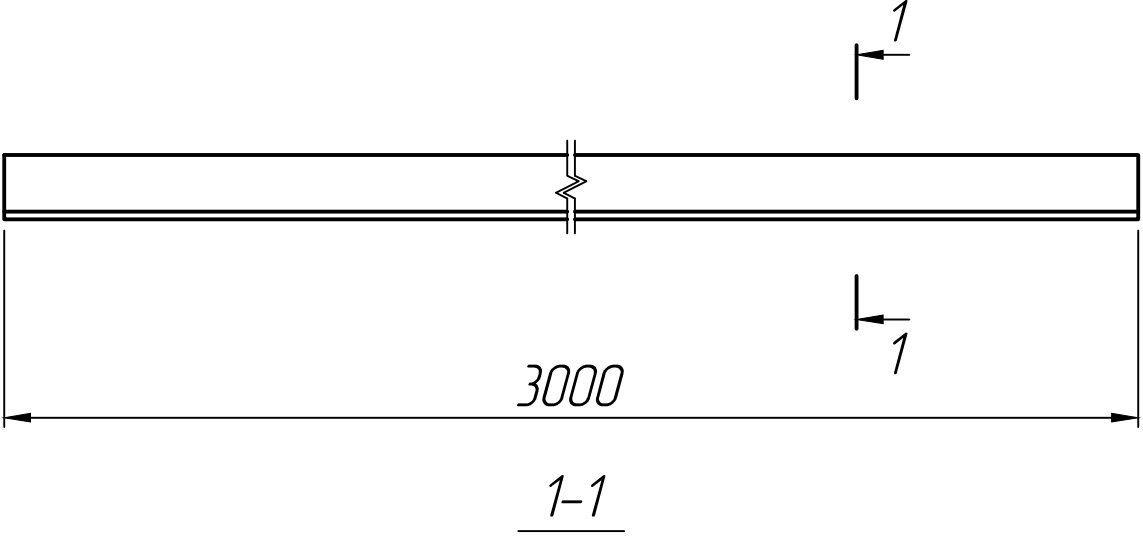
Подп. и дата

Инд. № дубл.

Взам. инв. №

Подп. и дата

Инд. № подл.



* Размеры для справок.

Изм.	Лист	№ докум.	Подп.	Дата
Разраб.				25.12.22
Пров.				25.12.22
Т.контр.				25.12.22
Н.контр.				
Утв.				

Бордюр пластиковый
тротуарный

Технические условия

Лит.	Масса	Масштаб
Лист 1	Листов 1	

