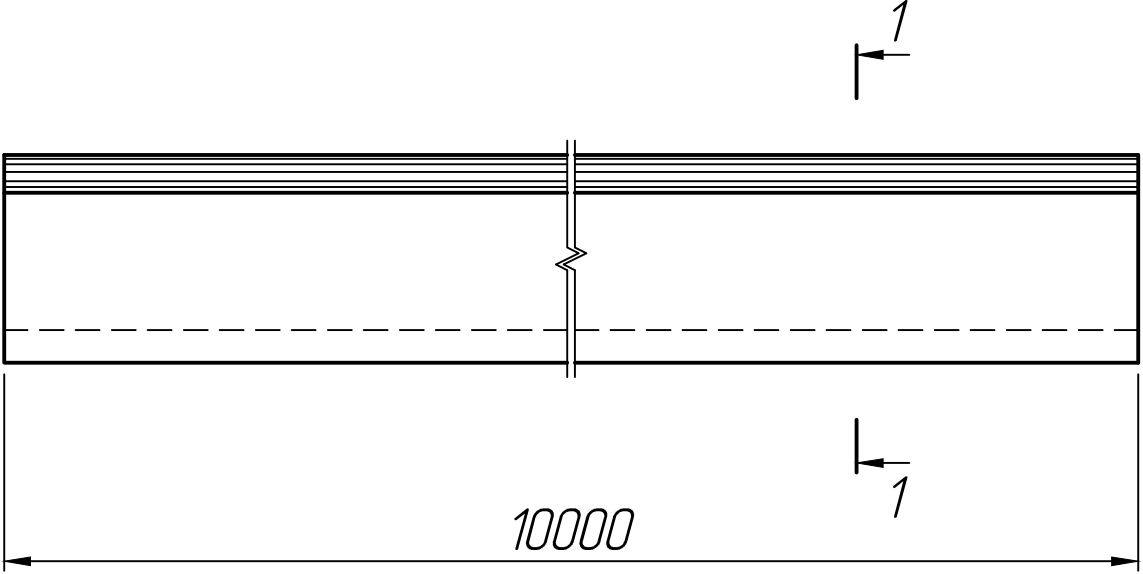
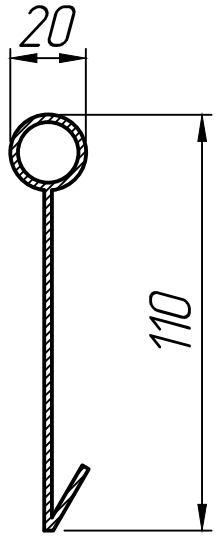


Справ. №



1-1



\* Размеры для справок.

Подп. и дата  
Инд. № дубл.  
Взам. инв. №  
Подп. и дата  
Инд. № подл.

Изм.	Лист	№ докум.	Подп.	Дата
Разраб.				25.12.22
Пров.				25.12.22
Т.контр.				25.12.22
Н.контр.				
Утв.				

Бордюр пластиковый  
"Кантри"

Технические условия

Лит.	Масса	Масштаб
Лист 1	Листов 1	

