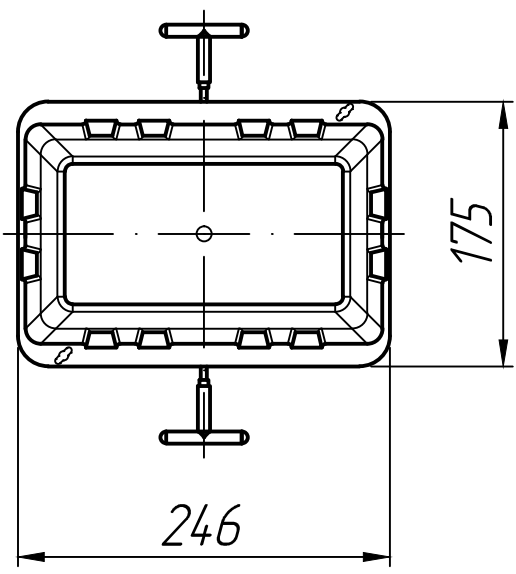
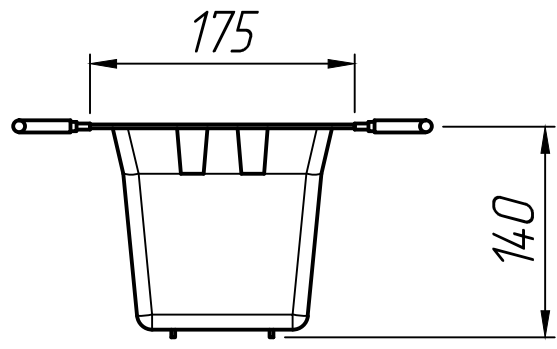
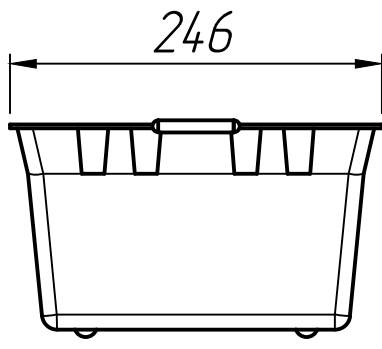


Справ. №.	
-----------	--



* Размеры для справок.

Подп. и дата	
Инв. № дубл.	
Взам. инв. №	

Подп. и дата														
Инв. № подл.														
Изм.	Лист	№ докум.	Подп.	Дата	<p>Корзинка пластиковая 300x300</p>				Лит.	Масса	Масштаб			
Разраб.				25.02.23										
Пров.				25.02.23										
Т.контр.				25.02.23										
Н.контр.									Лист 1	Листов 1				
Утв.														