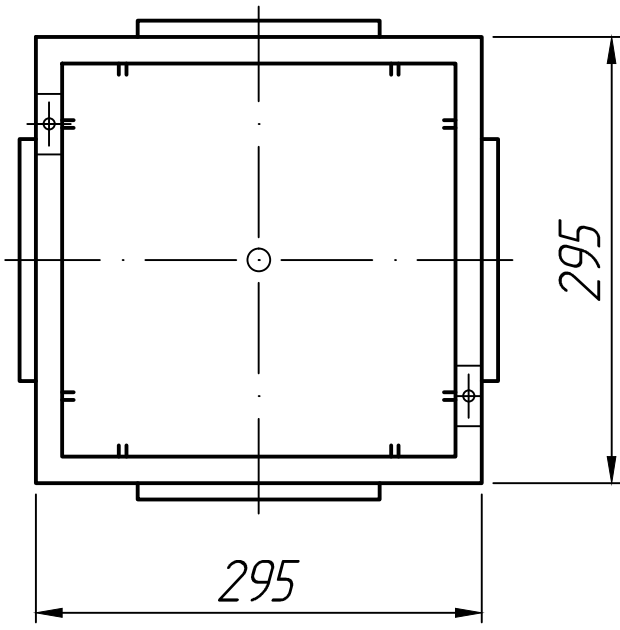
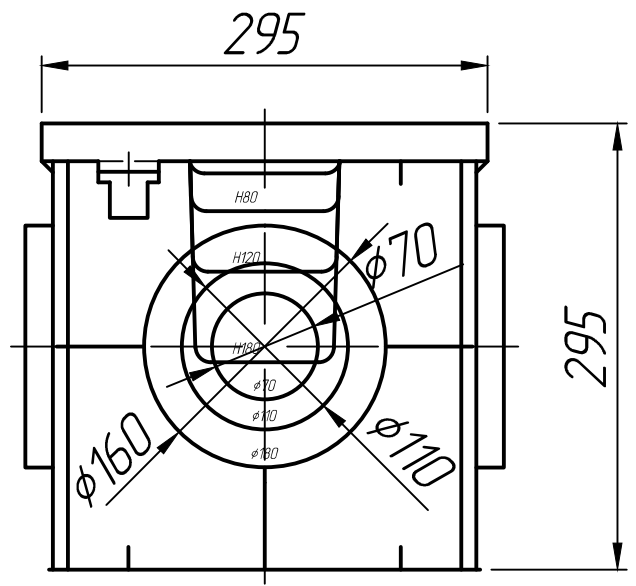
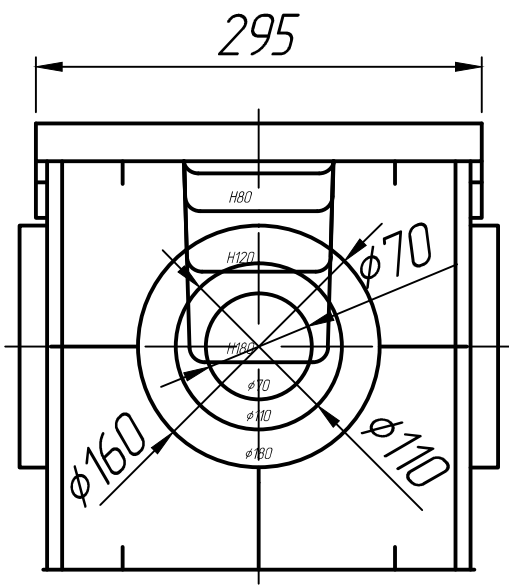


Справ. №		
----------	--	--



* Размеры для справок.

Подп. и дата					<p>Дождеприемник пластиковый SteeStart 300x300</p>					
Инв. № дубл.										
Взам. инв. №										
Подп. и дата										
Инв. № подл.										
Изм.	Лист	№ докум.	Подп.	Дата	<p>Лит. Масса Масштаб</p>					
Разраб.				25.02.23						
Пров.				25.02.23						
Т.контр.				25.02.23						
Н.контр.										
Утв.										

