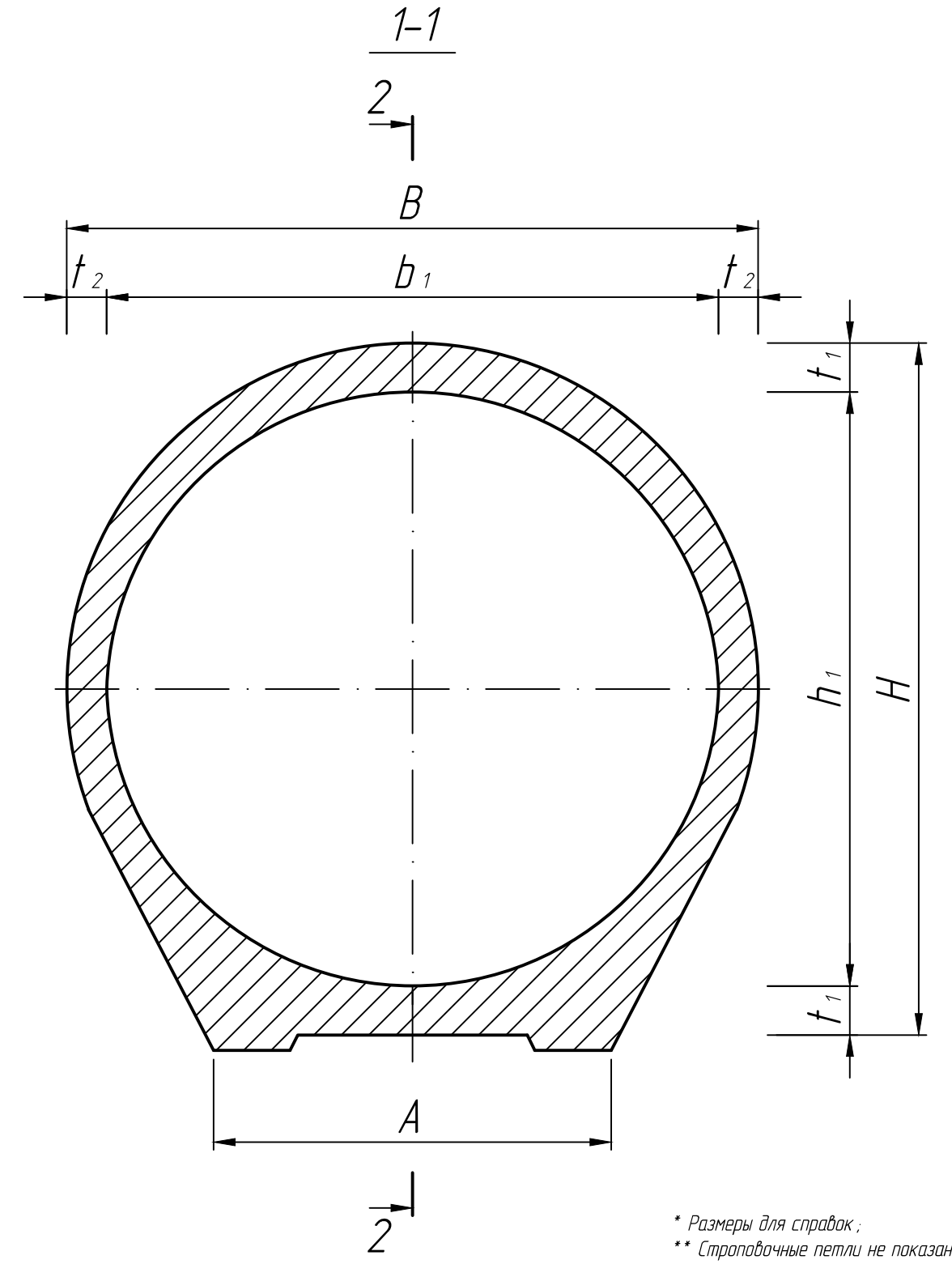
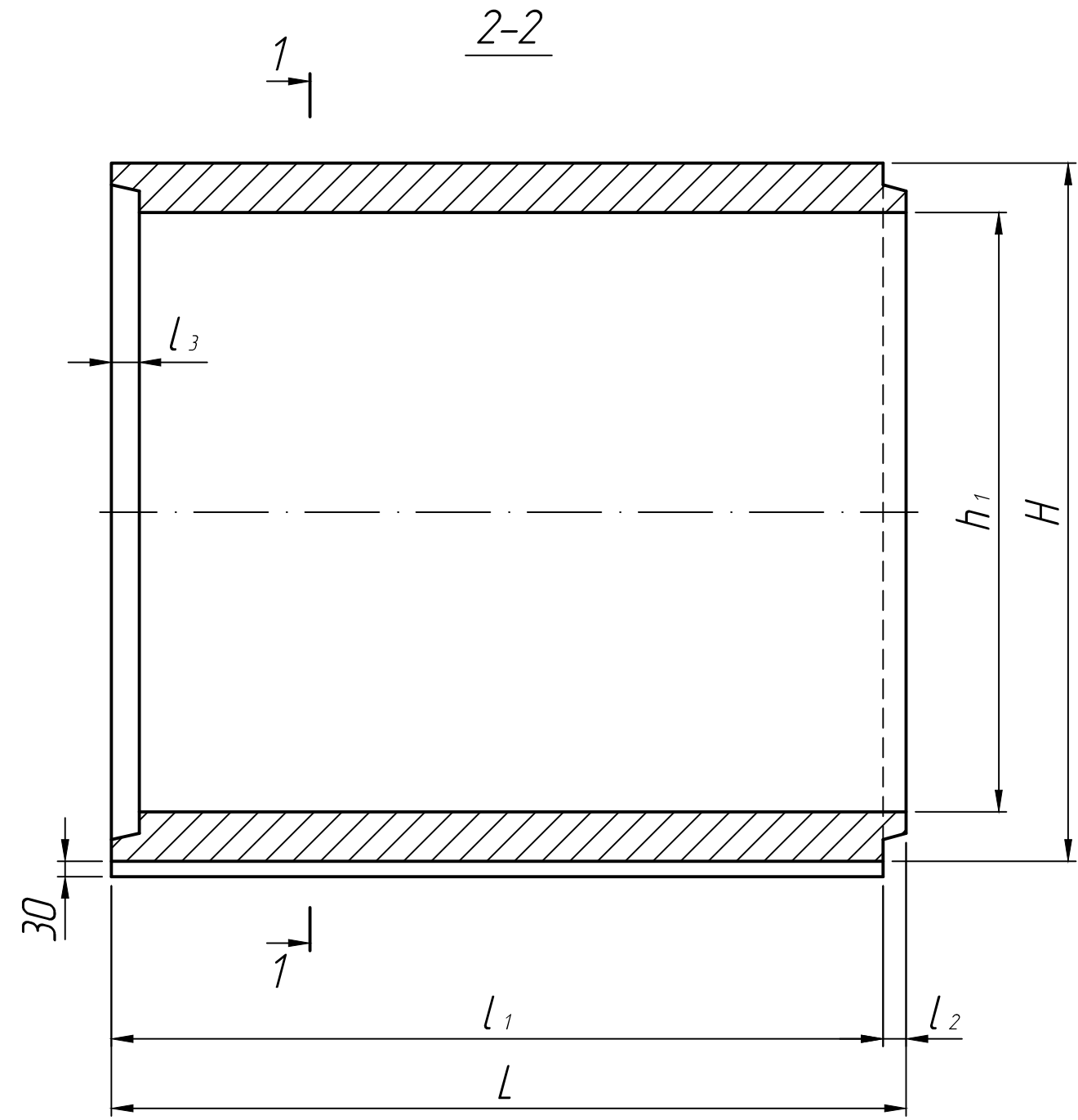


Справ. №
----------

Подп. и дата
Инд. № дубл.
Взам. инд. №

Подп. и дата
Инд. № подл.



\* Размеры для справок ;  
 \*\* Стропачные петли не показаны.

Размеры, мм

Марка	L	l <sub>1</sub>	l <sub>2</sub>	l <sub>3</sub>	H	h <sub>1</sub>	t <sub>1</sub>	t <sub>2</sub>	B	b <sub>1</sub>	A
ТПФЭ -200.25	2575	2500	75	90	2390	2070	160	130	2200	1940	1300
ТПФЭ -250.25	2595	2500	95	110	2950	2590	180	150	2720	2420	1520
ТПФЭ -350.20	2095	2000	95	110	4080	3620	230	180	3750	3390	2175

Изм.	Лист	№ докум.	Подп.	Дата
Разраб.				15.08.22
Проб.				15.08.22
Т.контр.				15.08.22
Н.контр.				
Утв.				

Труба  
 ТПФЭ -200.25; ТПФЭ -250.25;  
 ТПФЭ -350.20  
 Серия 3.008.1-9.97

Лит.	Масса	Масштаб
		1:20
Лист 1	Листов 1	

