

Справ. №

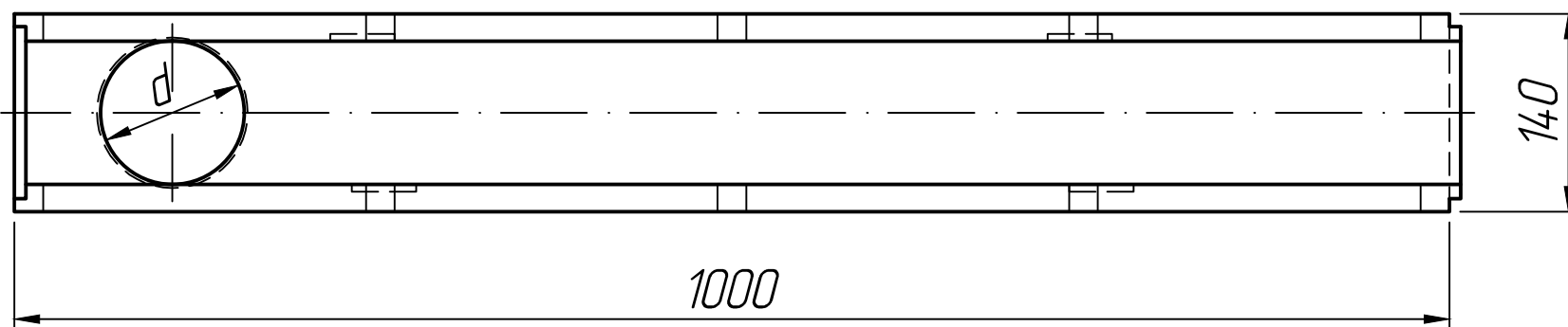
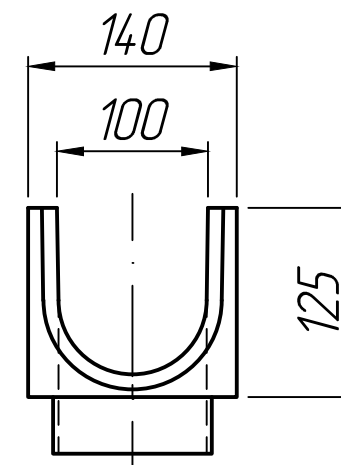
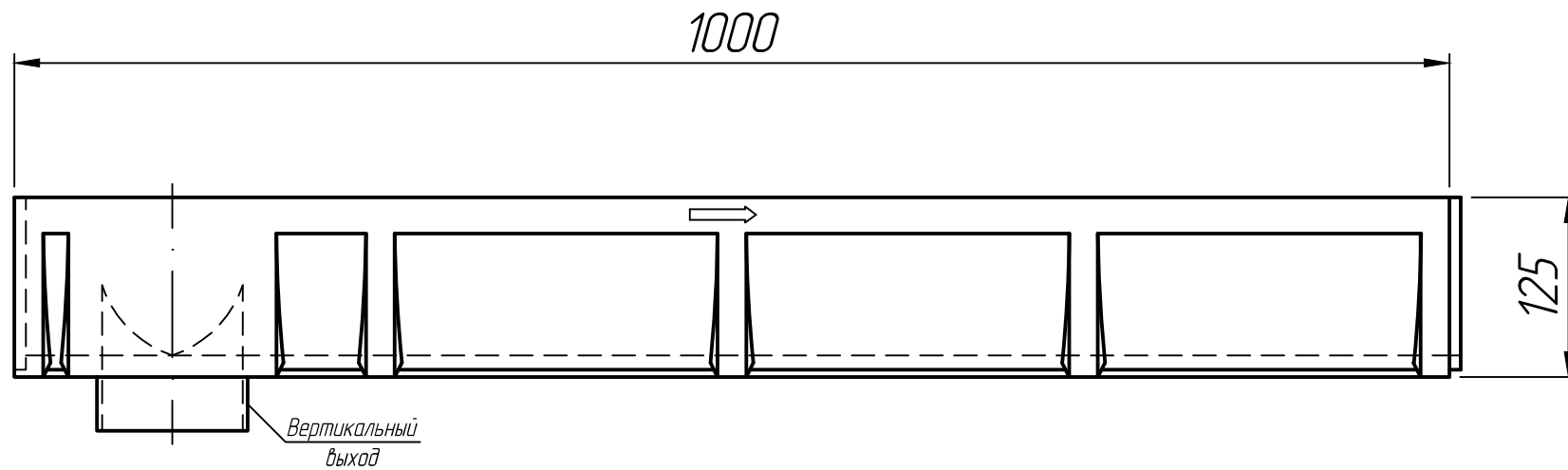
Подп. и дата

Инв. № дубл.

Взам. инв. №

Подп. и дата

Инв. № подл.



* Размеры для справок.

					Лоток полимербетонный SteeStart DN100 H125 с вертикальным выходом	Лит.	Масса	Масштаб
Изм.	Лист	№ докум.	Подп.	Дата				
	Разраб.			25.02.23				
	Проб.			25.02.23				
	Т.контр.			25.02.23		Лист 1	Листов 1	
	Н.контр.							
	Утв.							