

Справ. №

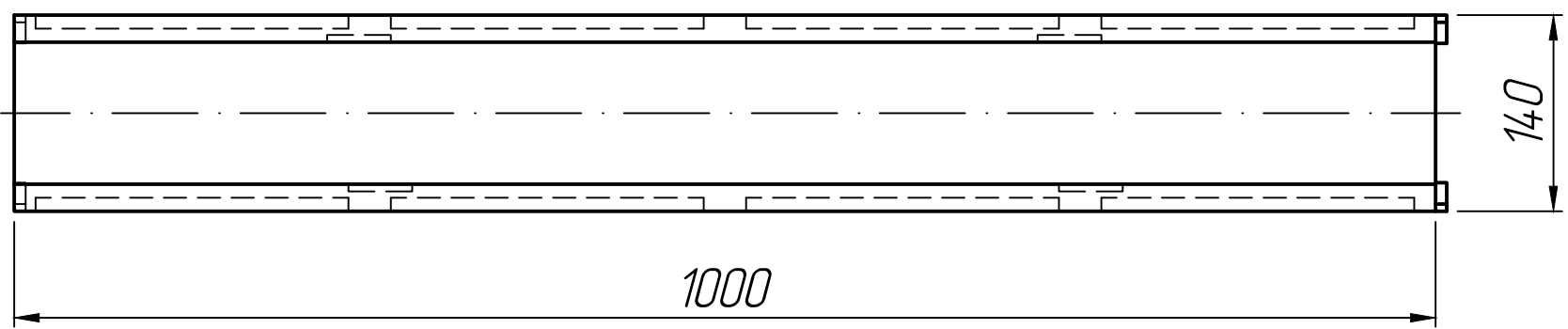
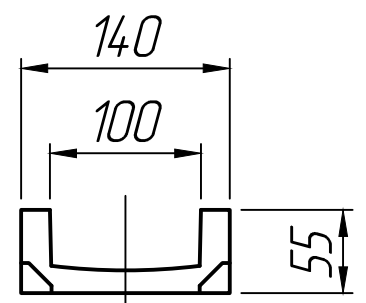
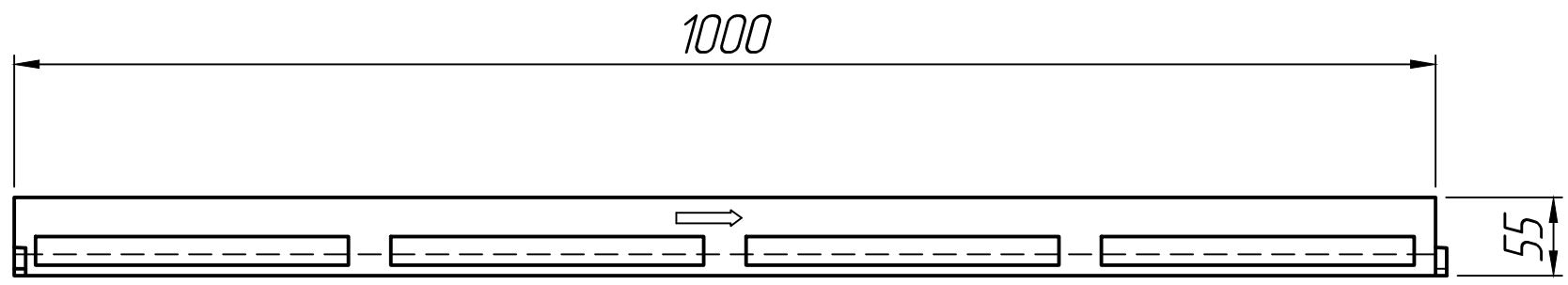
Подп. и дата

Инд. № дубл.

Взам. инд. №

Подп. и дата

Инд. № подл.



* Размеры для справок.

Изм.	Лист	№ докум.	Подп.	Дата	Лит.	Масса	Масштаб
Разраб.				25.02.23			
Проб.				25.02.23			
Т.контр.				25.02.23			
Н.контр.							
Утв.							
Лоток полимербетонный SteeStart DN100 H55					Лист 1	Листов 1	