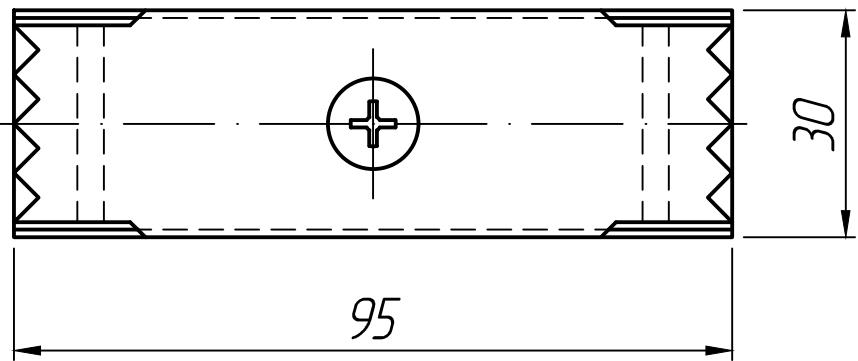
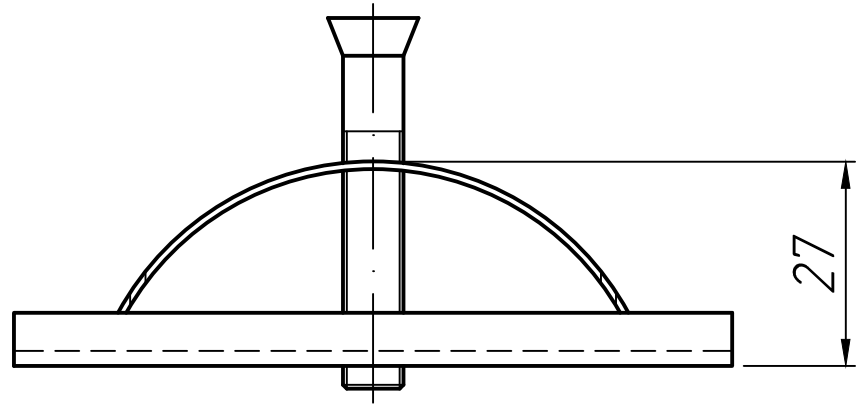


Справ. №	
----------	--



\* Размеры для справок.

Подп. и дата	
Инв. № дубл.	
Взам. инв. №	
Подп. и дата	
Инв. № подл.	

Изм.	Лист	№ докум.	Подп.	Дата
Разраб.				25.02.23
Пров.				25.02.23
Т.контр.				25.02.23
Н.контр.				
Утв.				

Крепёж для  
бетонного лотка DN100

Лит.	Масса	Масштаб
Лист 1	Листов 1	

