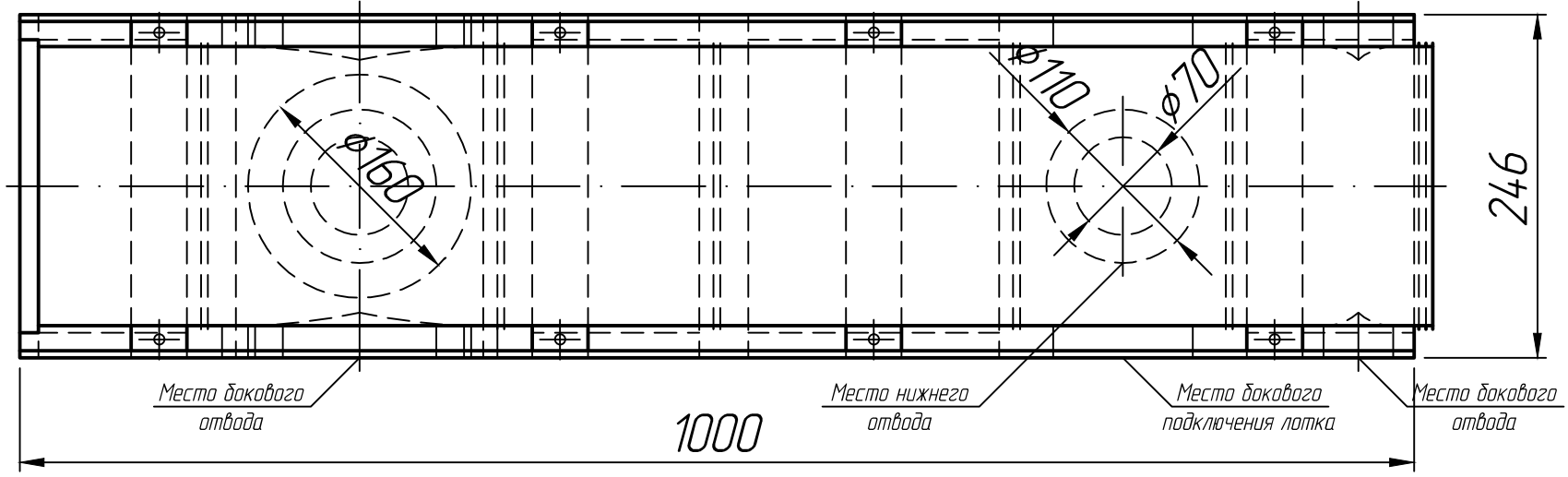
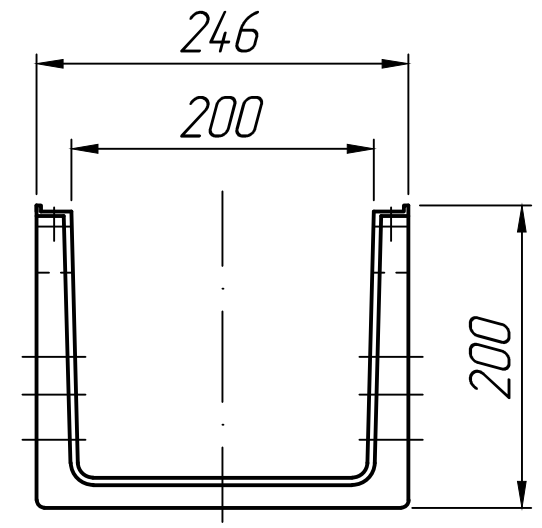
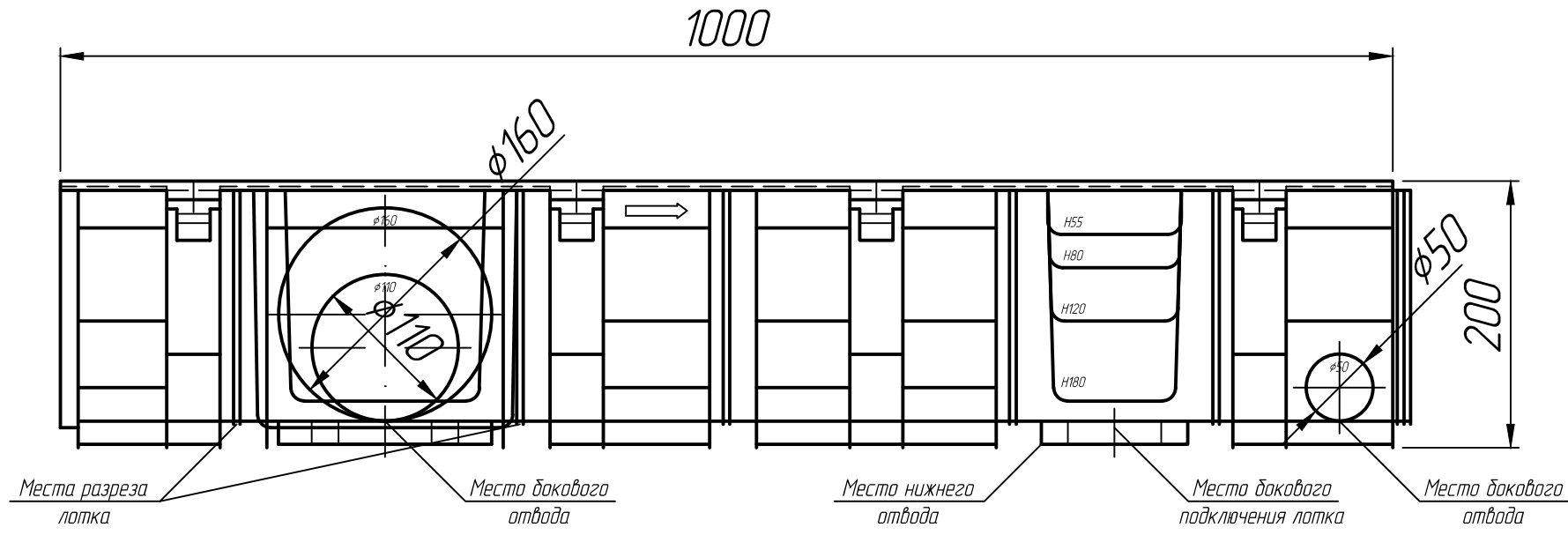


Справ. №

Подп. и дата
Инв. № дубл.
Взам. инв. №
Подп. и дата
Инв. № подл.



* Размеры для справок.

Изм.	Лист	№ докум.	Подп.	Дата	Лоток пластиковый SteeStart DN200 H200	Лит.	Масса	Масштаб
Разраб.				25.02.23				
Проб.				25.02.23				
Т.контр.				25.02.23				
Н.контр.						Лист 1	Листов 1	
Утв.								