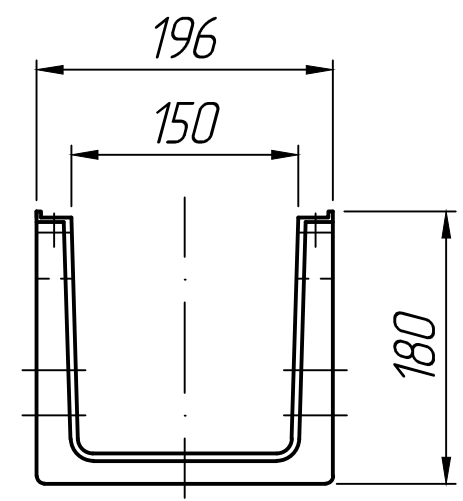
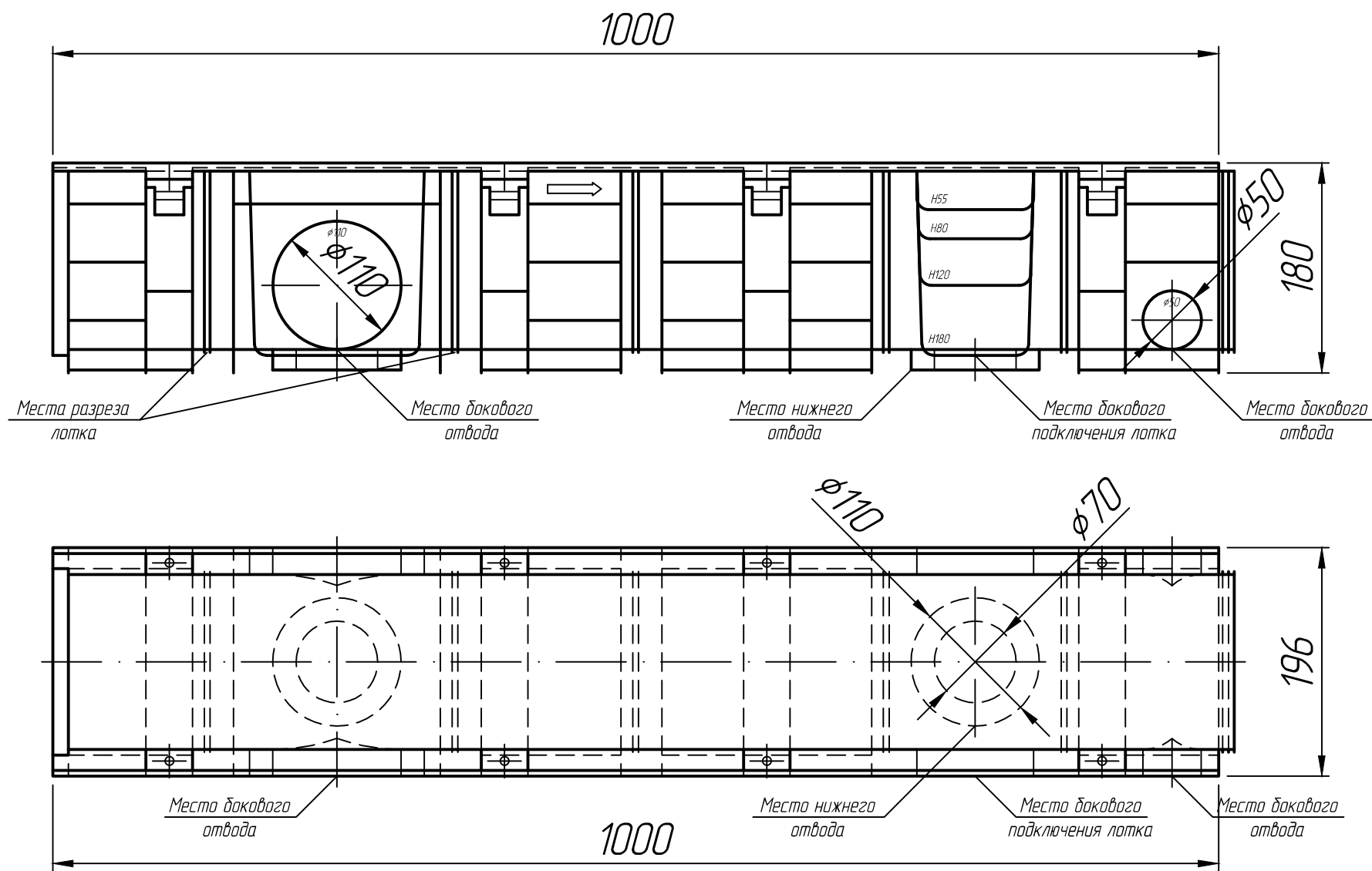


Справ. №	
Подп. и дата	
Инв. № дубл.	
Взам. инв. №	
Подп. и дата	
Инв. № подл.	



* Размеры для справок.

Изм.	Лист	№ докум.	Подп.	Дата	Лоток пластиковый SteerStart DN150 H180			Лит.	Масса	Масштаб	
Разраб.				25.02.23							
Проб.				25.02.23							
Т.контр.				25.02.23							
Н.контр.							Лист 1	Листов 1			
Утв.											