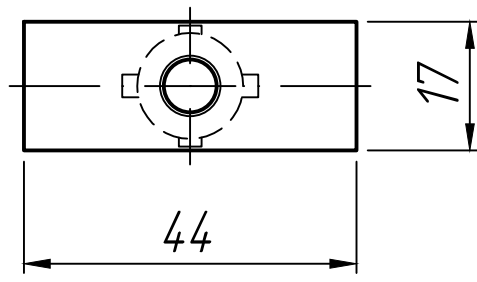
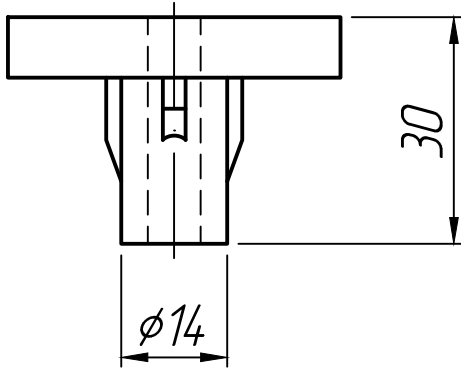


Справ. №	
----------	--



* Размеры для справок.

Подп. и дата	
Инв. № дубл.	
Взам. инв. №	

Подп. и дата					<p>Крепеж для пластикового лотка</p>	Лит.	Масса	Масштаб
Инв. № подл.								
Изм.	Лист	№ докум.	Подп.	Дата				
Разраб.				25.02.23				
Пров.				25.02.23				
Т.контр.				25.02.23				
Н.контр.								
Утв.								
						Лист 1	Листов 1	