

Справ. №
----------

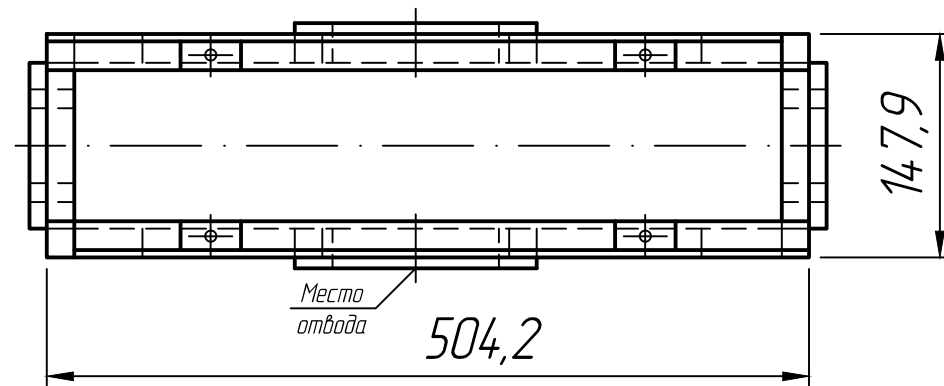
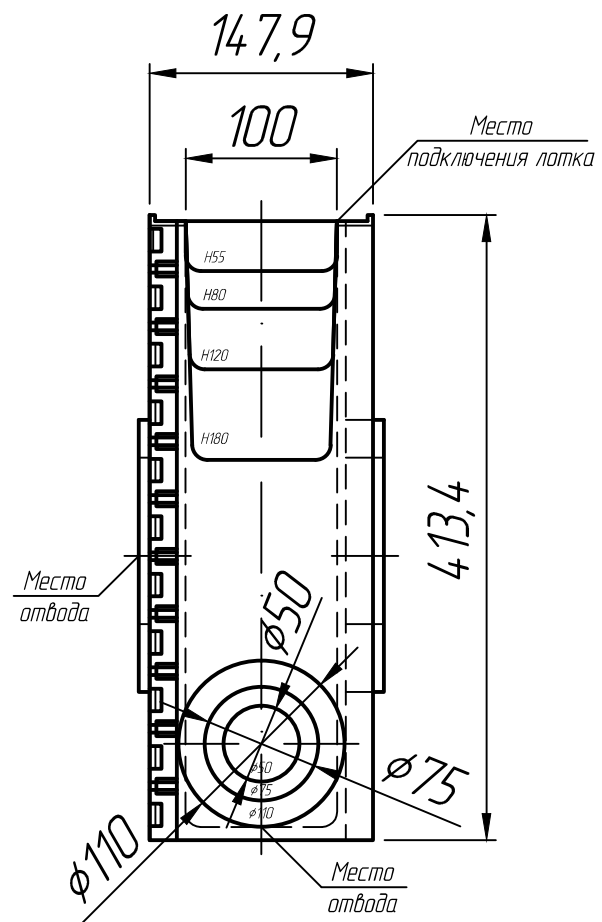
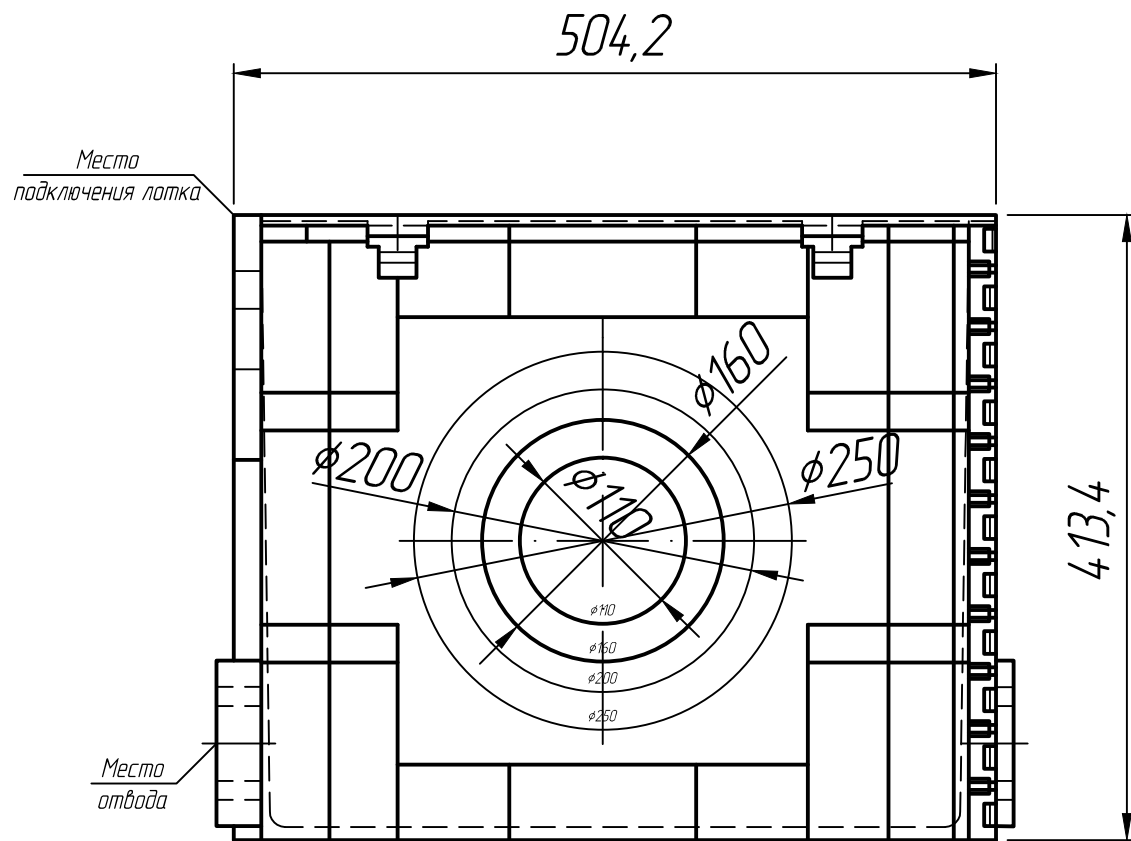
Подп. и дата
--------------

Инв. № дубл.
--------------

Взам. инв. №
--------------

Подп. и дата
--------------

Инв. № подл.
--------------



\* Размеры для справок.

					<b>Пескоуловитель пластиковый SteeStart DN100 H413</b>	Лит.	Масса	Масштаб
Изм.	Лист	№ докум.	Подп.	Дата				
	Разраб.			25.02.23				
	Проб.			25.02.23				
	Т.контр.			25.02.23				
	Н.контр.							
	Утв.							
						Лист 1	Листов 1	