

Справ. №

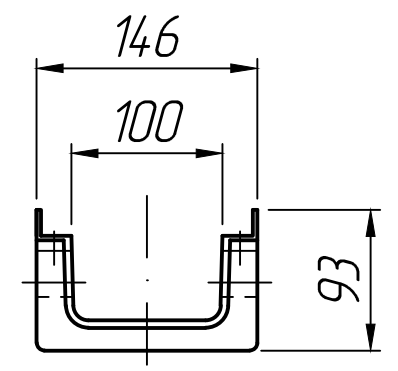
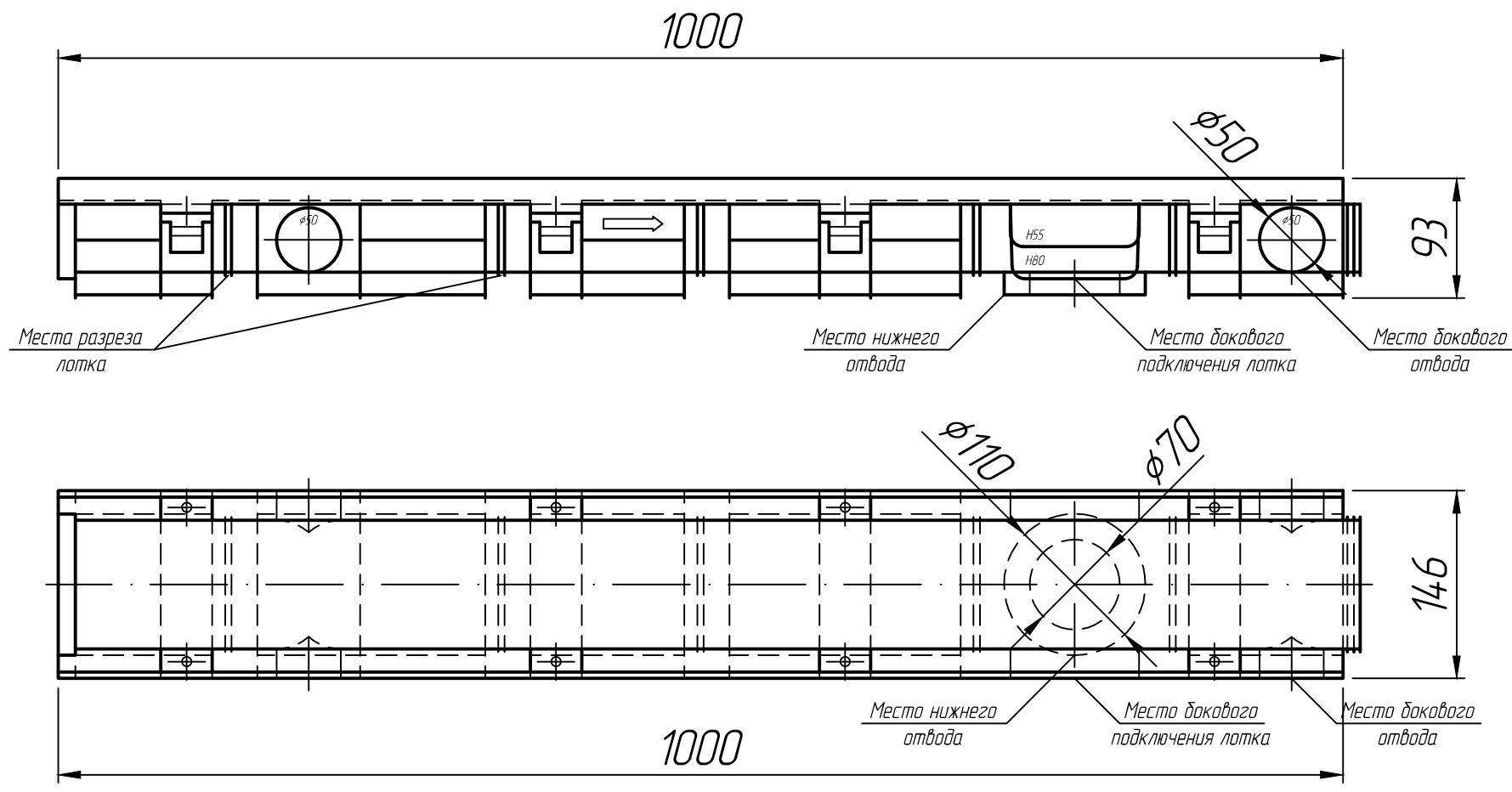
Подп. и дата

Инв. № дубл.

Взам. инв. №

Подп. и дата

Инв. № подл.



* Размеры для справок.

					Лоток пластиковый SteeStart DN100 H93 (высокий борт)			Лит.	Масса	Масштаб
Изм.	Лист	№ докум.	Подп.	Дата						
	Разраб.			25.02.23						
	Проб.			25.02.23						
	Т.контр.			25.02.23						
	Н.контр.									
	Утв.									
					Лист 1	Листов 1				