

Справ. №

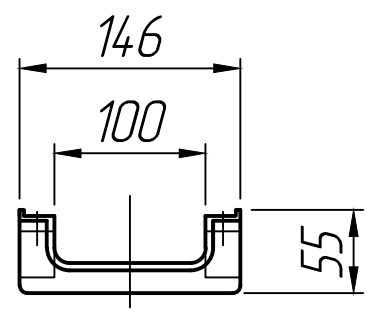
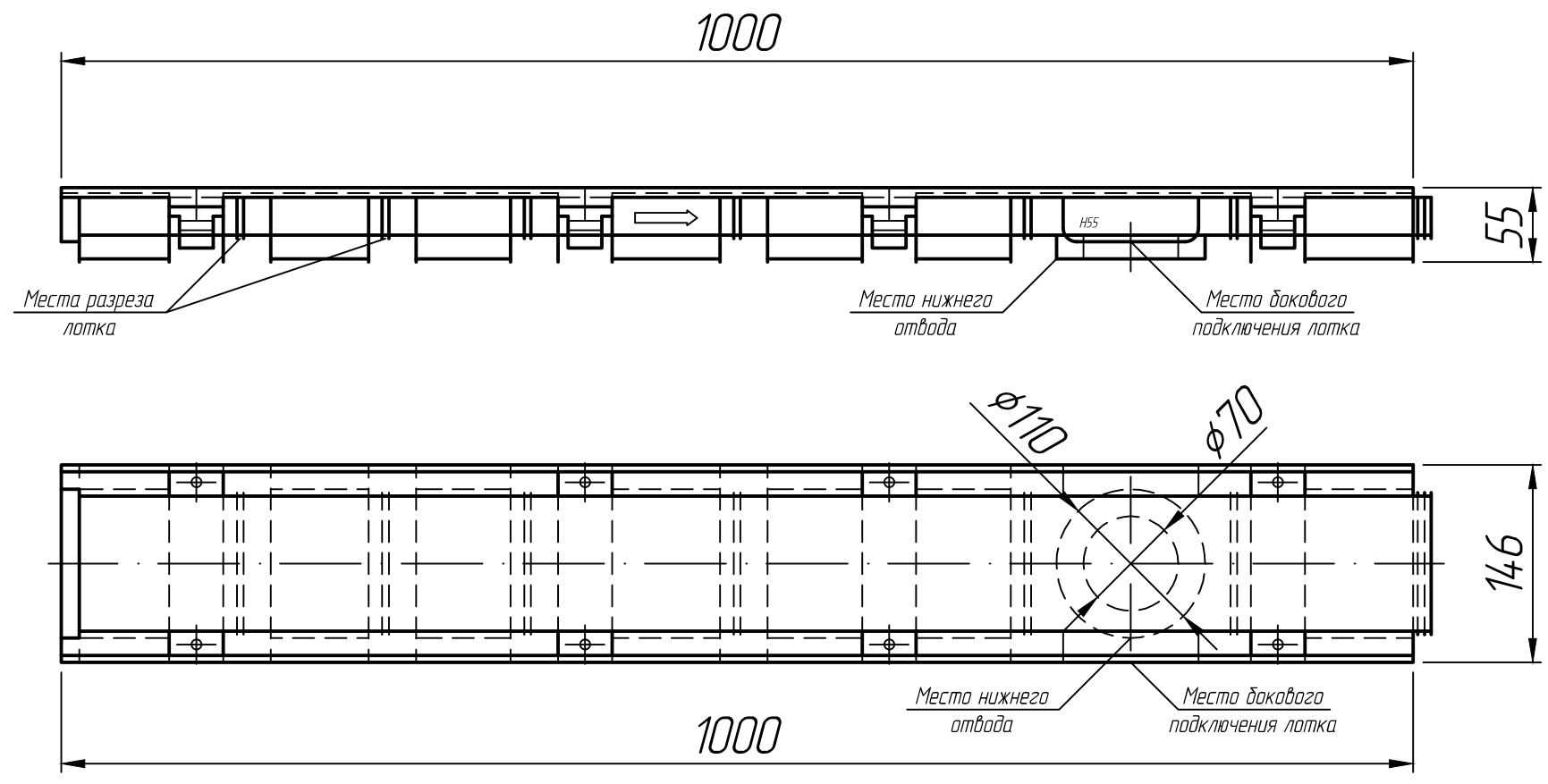
Подп. и дата

Инв. № дубл.

Взам. инв. №

Подп. и дата

Инв. № подл.



\* Размеры для справок.

Изм.	Лист	№ докум.	Подп.	Дата
Разраб.				25.02.23
Проб.				25.02.23
Т.контр.				25.02.23
Н.контр.				
Утв.				

Лоток пластиковый  
SteeStart DN100 H55

Лит.	Масса	Масштаб
Лист 1		Листов 1

