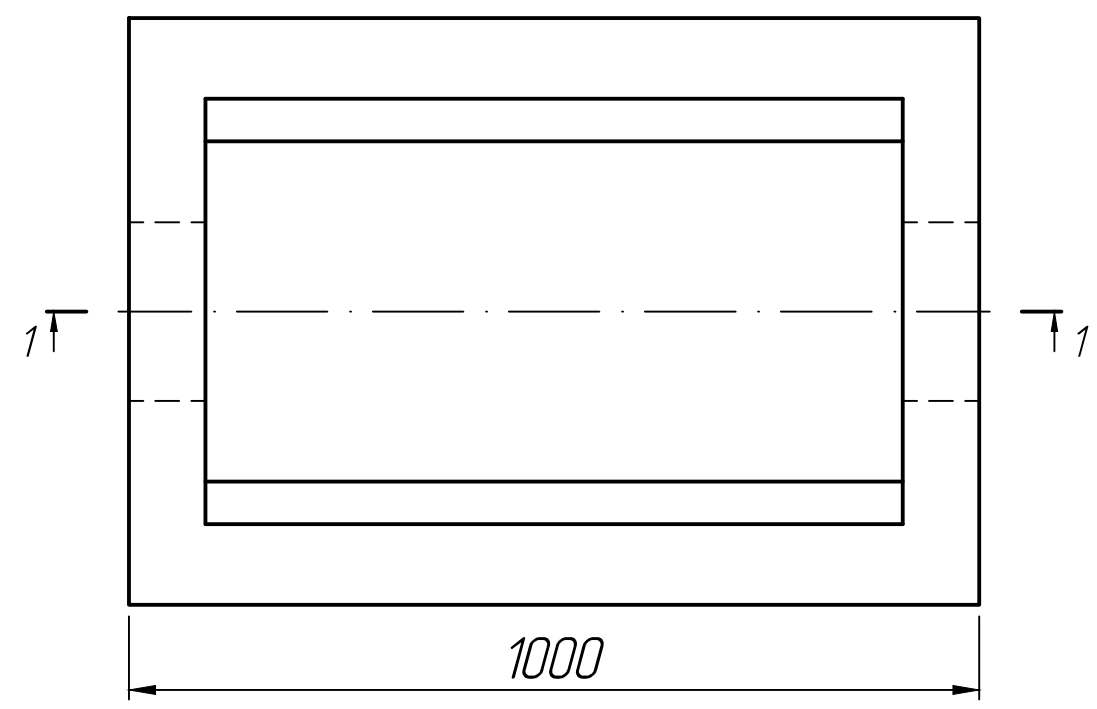
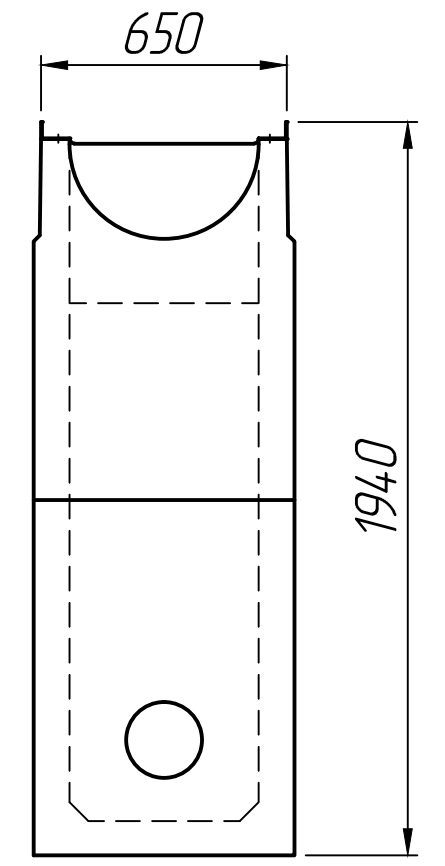
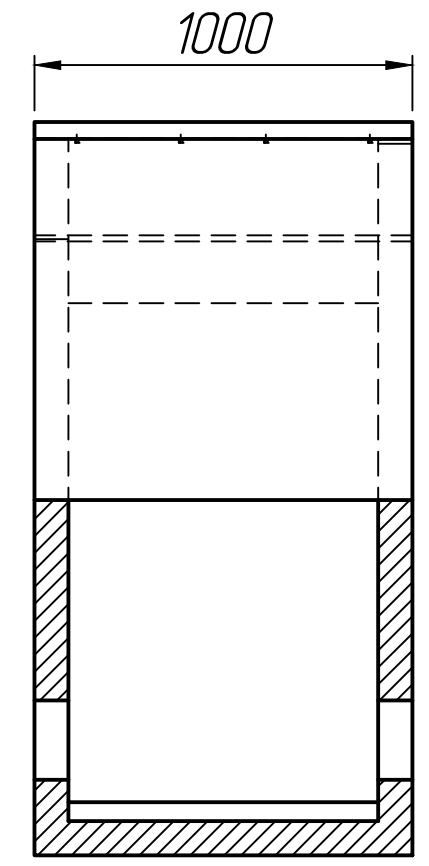
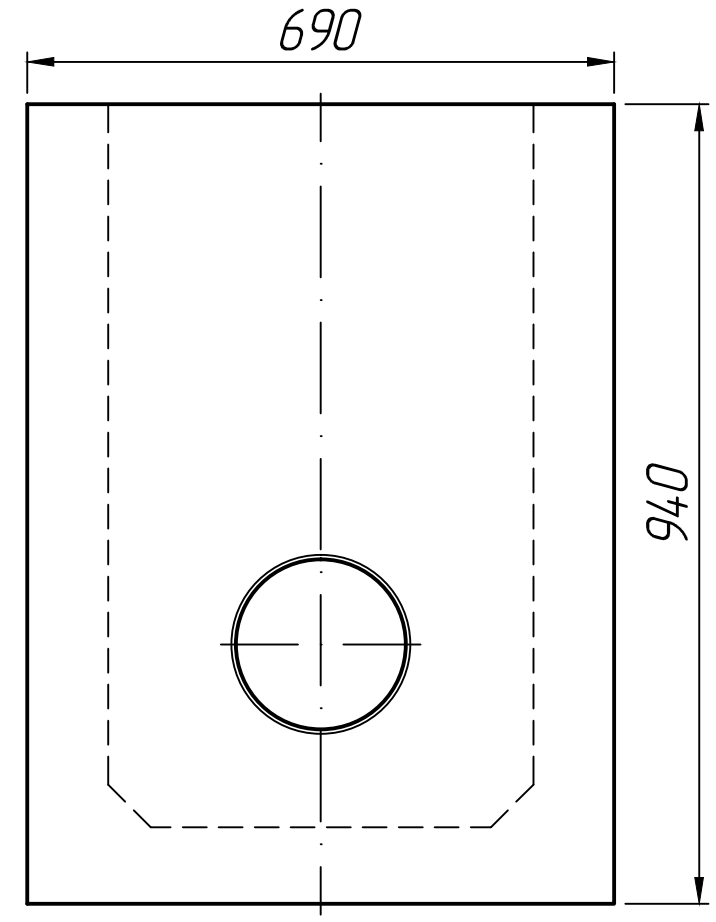
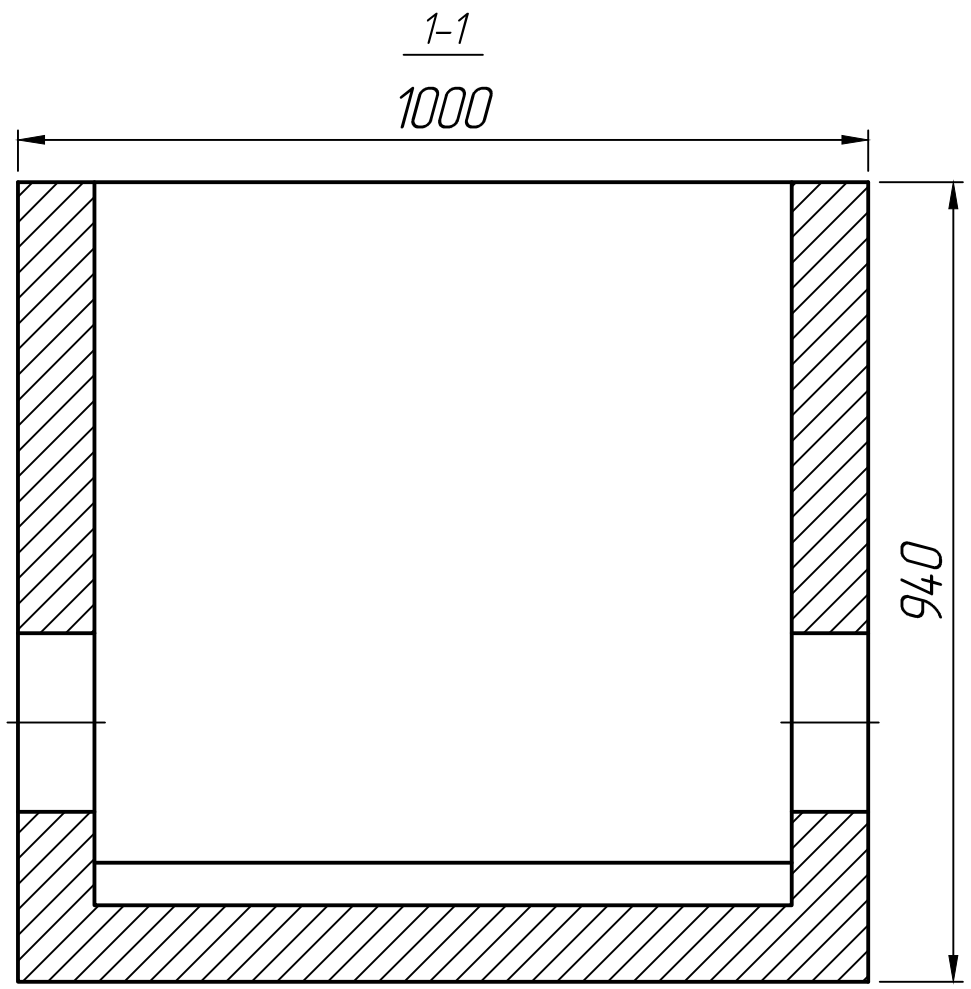


Справ. №	
Подп. и дата	
Инд. № дубл.	
Взам. инд. №	
Подп. и дата	
Инд. № подл.	



\* Размеры для справок.

Изм.	Лист	№ докум.	Подп.	Дата	Дождеприемник бетонный секционный SteePro DN500 (нижняя часть)	Лит.	Масса	Масштаб
Разраб.				25.02.23				
Проб.				25.02.23				
Т.контр.				25.02.23		Лист 1	Листов 1	
Н.контр.								
Утв.								

