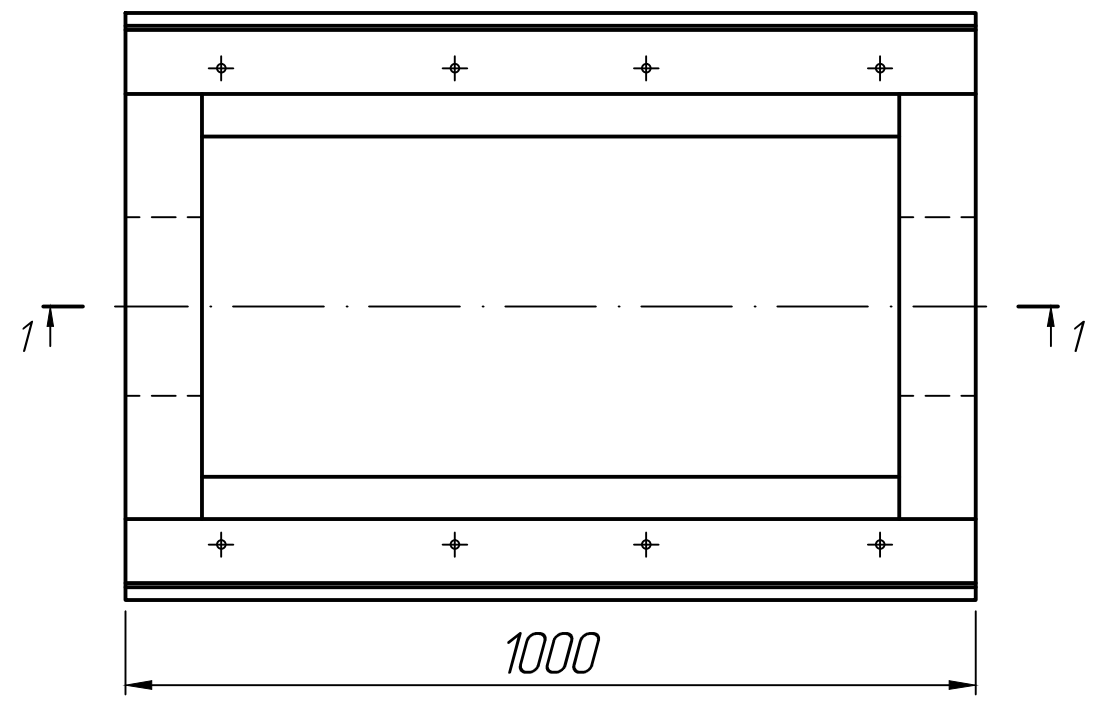
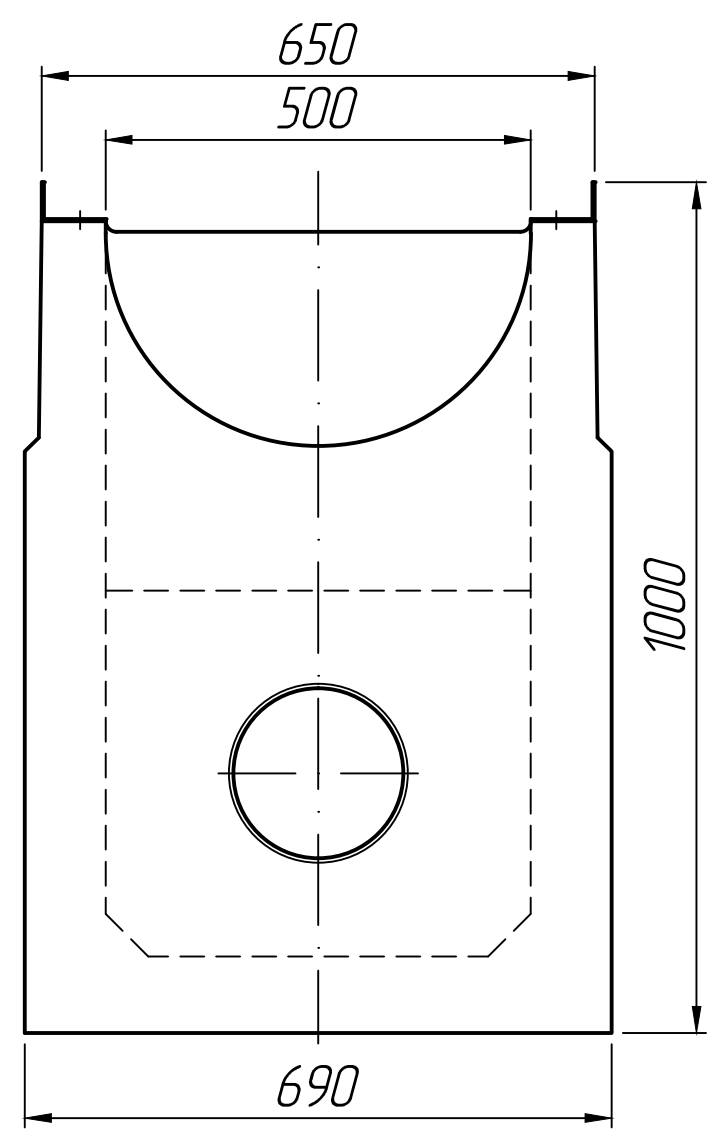
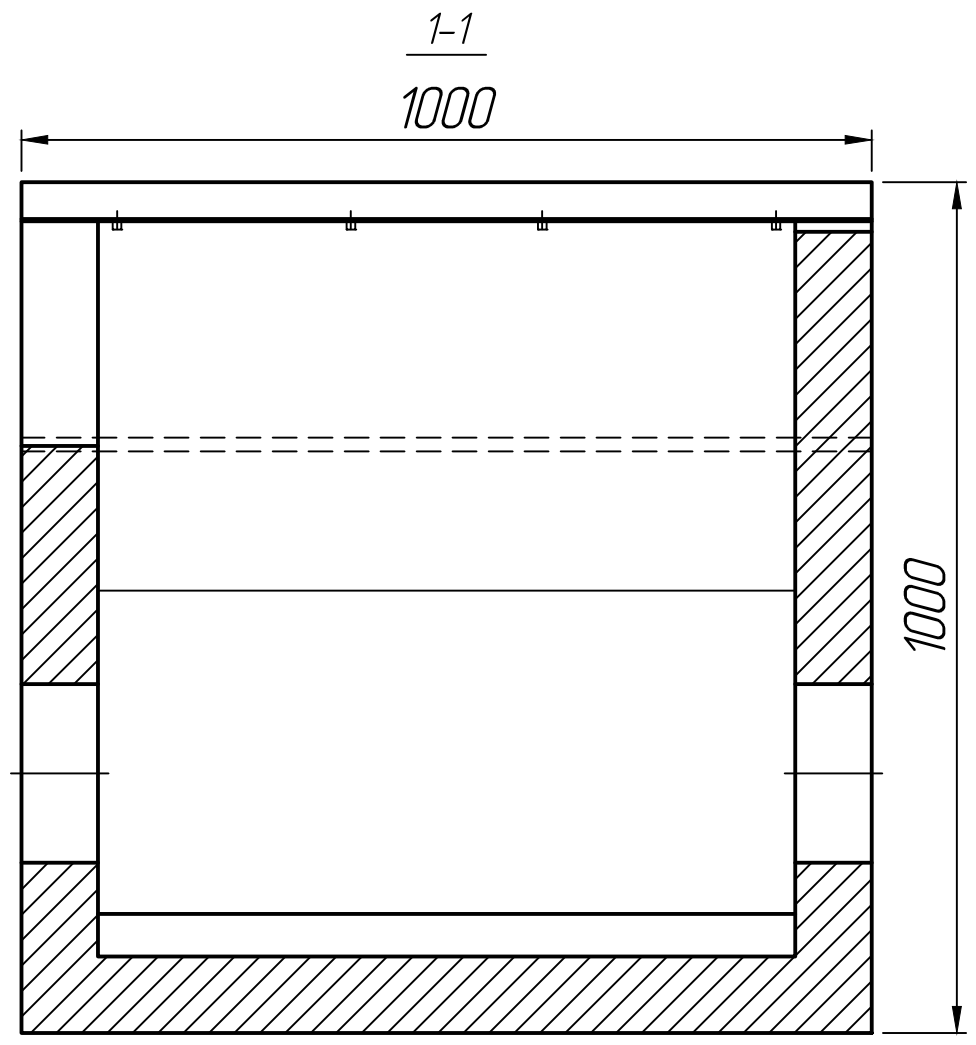


| | |
|--------------|--|
| Справ. № | |
| Подп. и дата | |
| Инв. № дубл. | |
| Взам. инв. № | |
| Подп. и дата | |
| Инв. № подл. | |



* Размеры для справок.

| | | | | | | | | |
|----------|------|----------|-------|----------|--|--------|----------|---------|
| Изм. | Лист | № докум. | Подп. | Дата | Пескоуловитель бетонный SteePro DN500 H1000 | Лит. | Масса | Масштаб |
| Разраб. | | | | 25.02.23 | | | | |
| Проб. | | | | 25.02.23 | | | | |
| Т.контр. | | | | 25.02.23 | | | | |
| Н.контр. | | | | | | Лист 1 | Листов 1 | |
| Утв. | | | | | | | | |