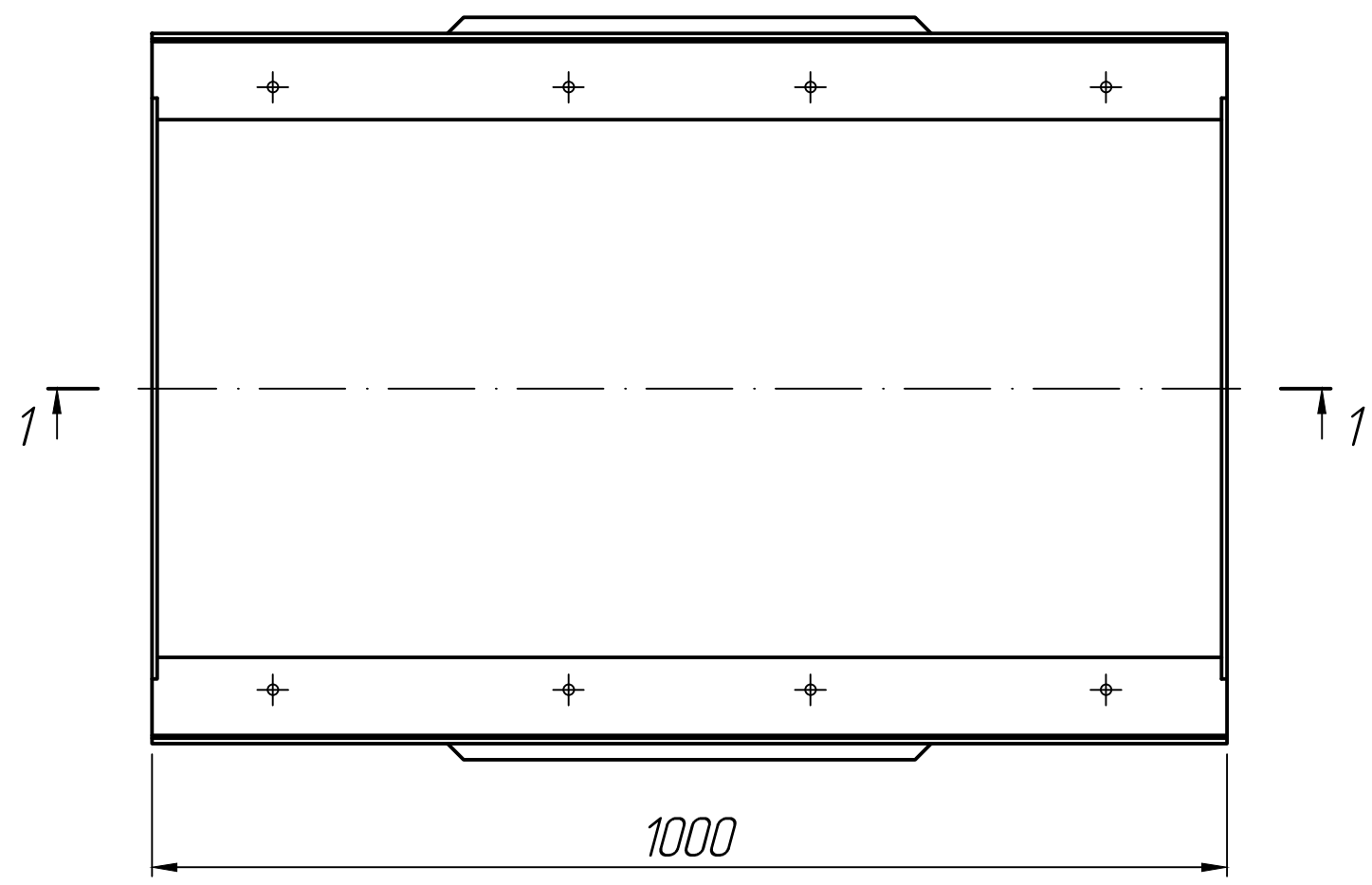
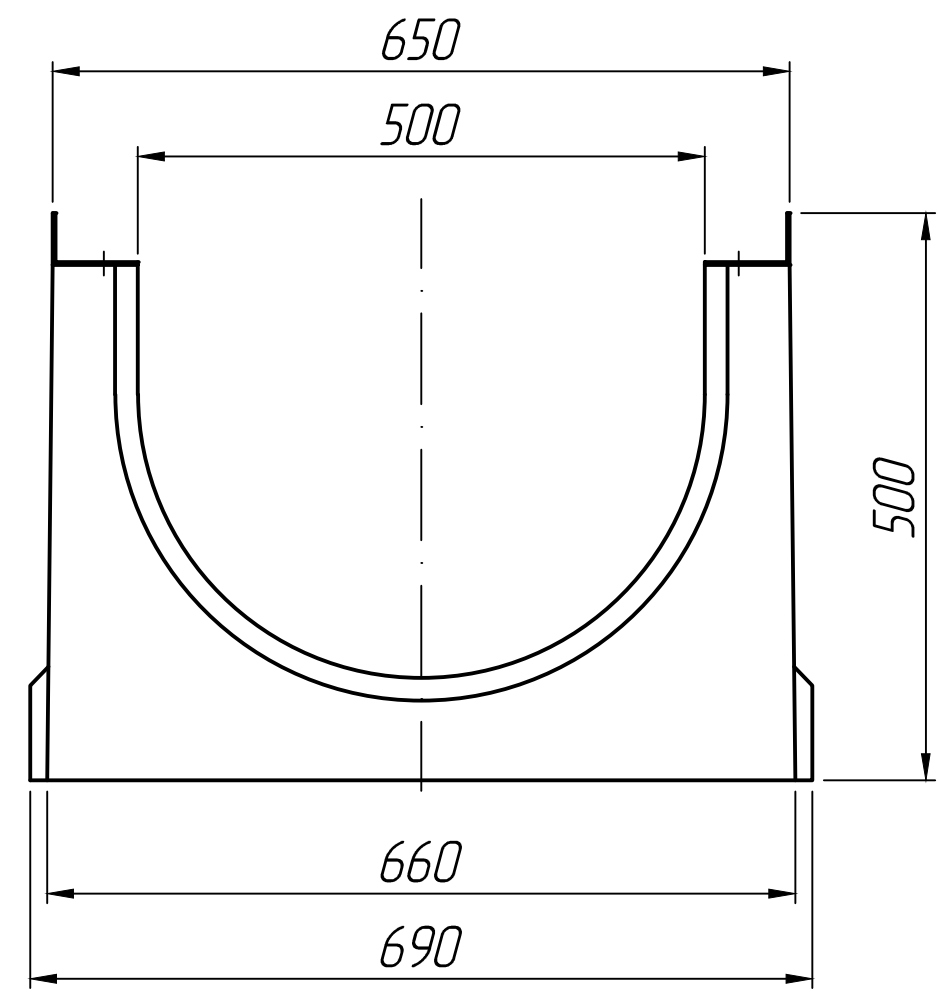
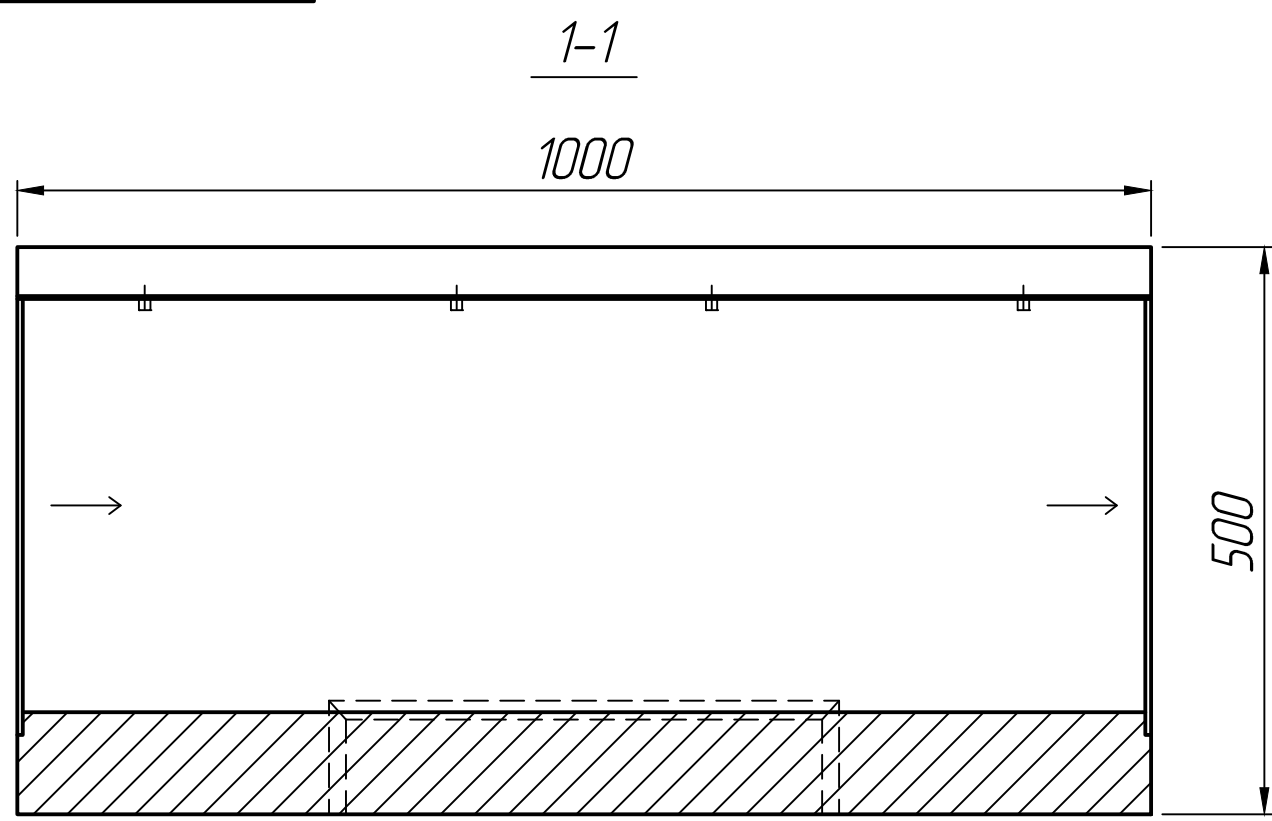


Справ. №

Инд. № подл.  
 Инв. № дубл.  
 Взам. инв. №  
 Подп. и дата  
 Подп. и дата



\* Размеры для справок.

					Лоток водоотводный бетонный SteePro DN500 H500			Лит.	Масса	Масштаб
Изм.	Лист	№ докум.	Подп.	Дата						
	Разраб.			25.02.23				Лист 1	Листов 1	
	Проб.			25.02.23						
	Т.контр.			25.02.23						
	Н.контр.									
	Утв.									

