

Справ. №

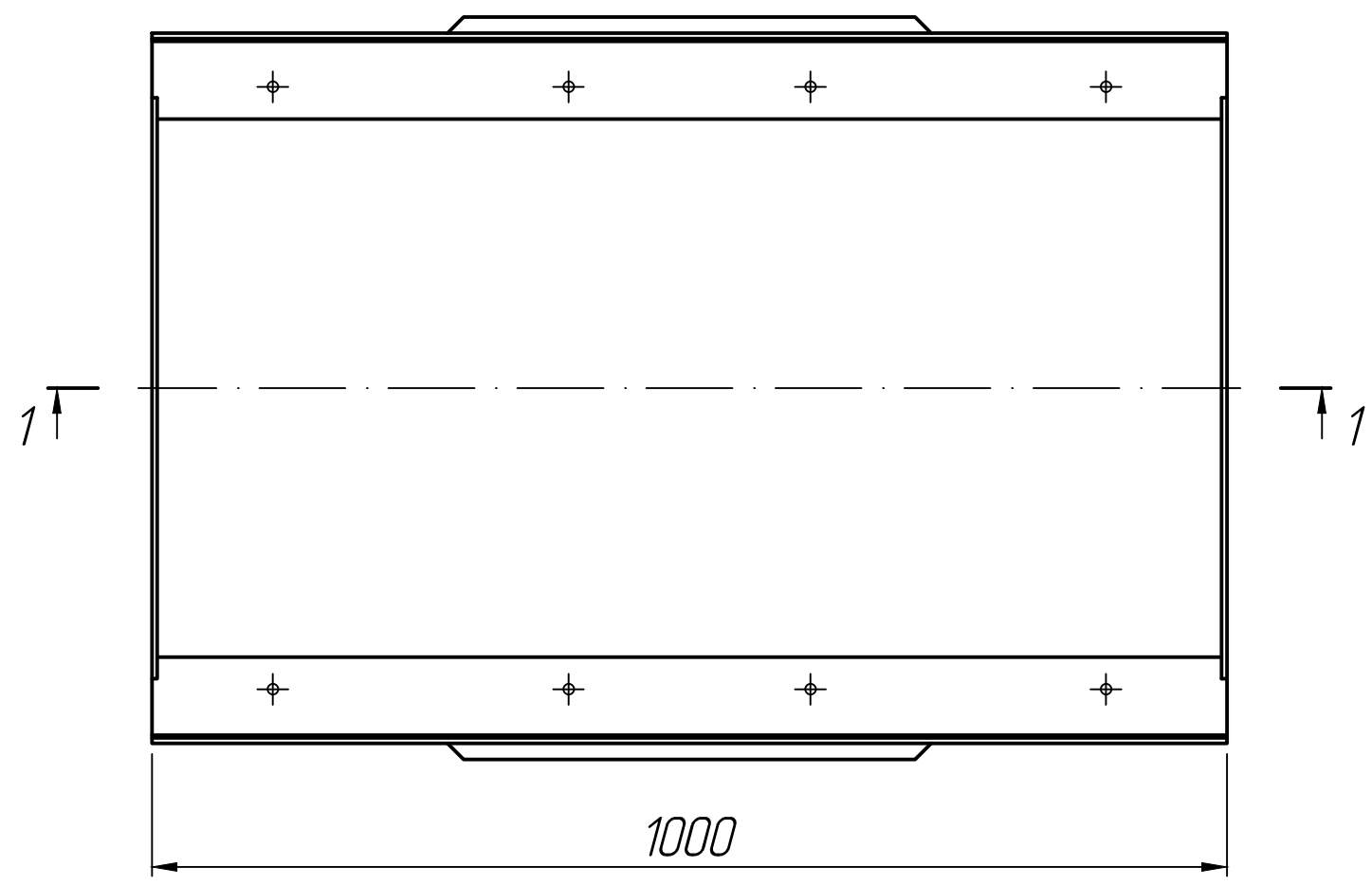
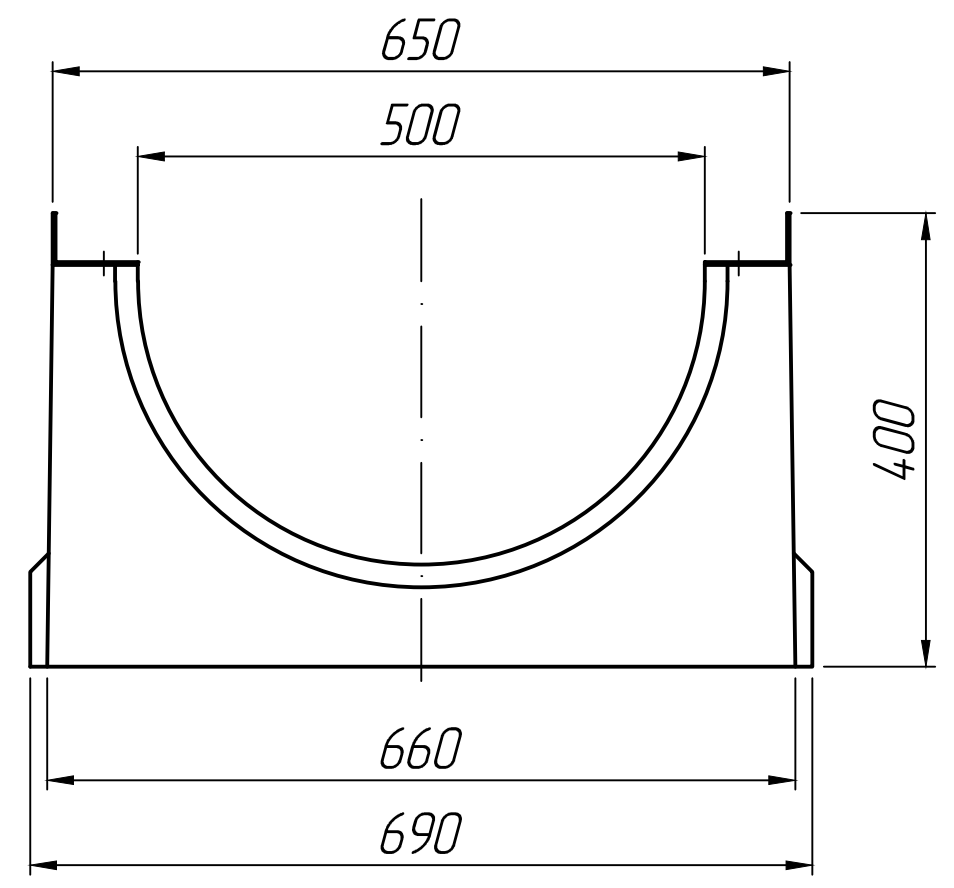
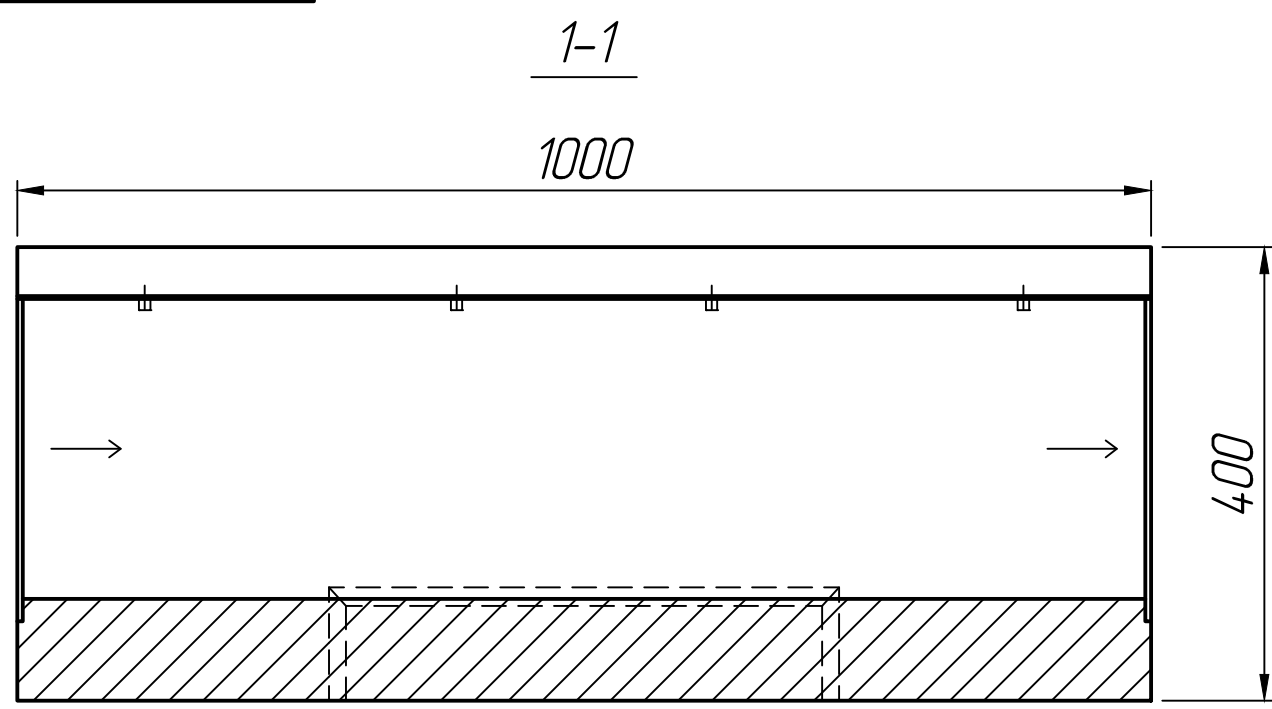
Подп. и дата

Инд. № дубл.

Взам. инв. №

Подп. и дата

Инд. № подл.



* Размеры для справок.

Изм.	Лист	№ докум.	Подп.	Дата	Лоток водоотводный бетонный SteePro DN500 H400			Лит.	Масса	Масштаб
Разраб.				25.02.23						
Проб.				25.02.23						
Т.контр.				25.02.23				Лист 1	Листов 1	
Н.контр.										
Утв.										