

Справ. №

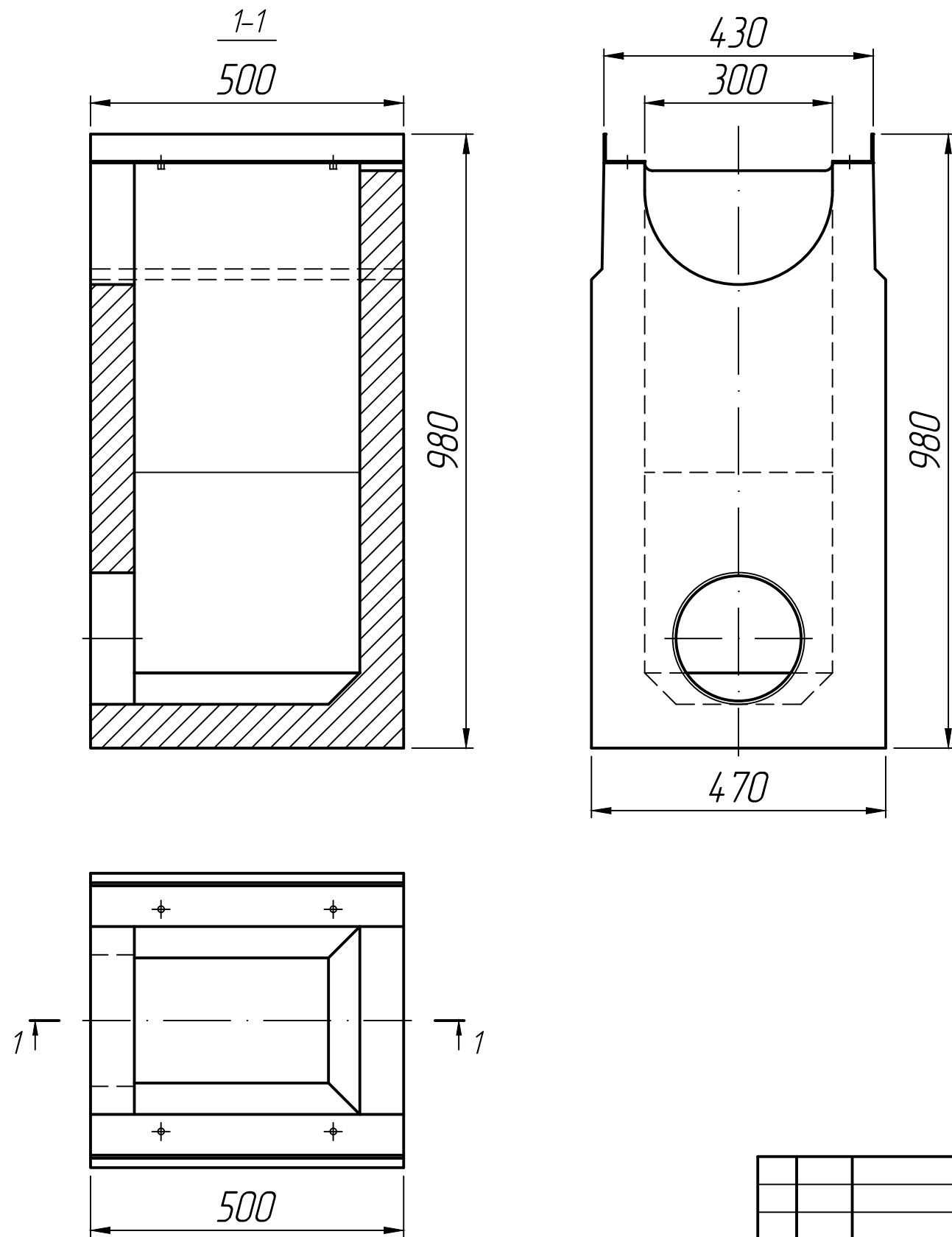
Подп. и дата

Инв. № дубл.

Взам. инв. №

Подп. и дата

Инв. № подл.



* Размеры для справок.

Изм.	Лист	№ докум.	Подп.	Дата	Пескоуловитель бетонный SteePro DN300 H980			Лит.	Масса	Масштаб		
Разраб.				25.02.23								
Проб.				25.02.23								
Т.контр.				25.02.23				Лист 1	Листов 1			
Н.контр.												
Утв.												