

Справ. №

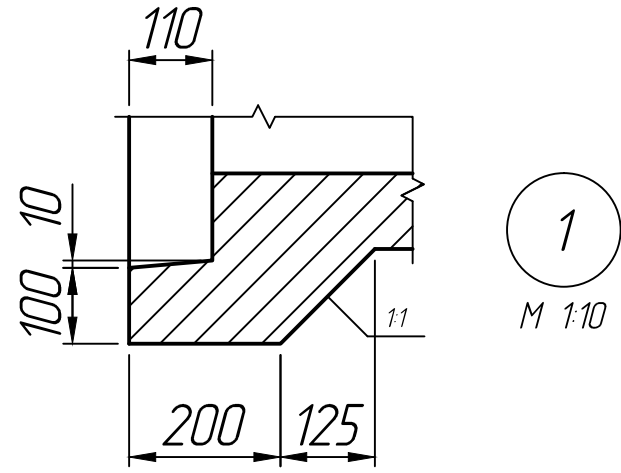
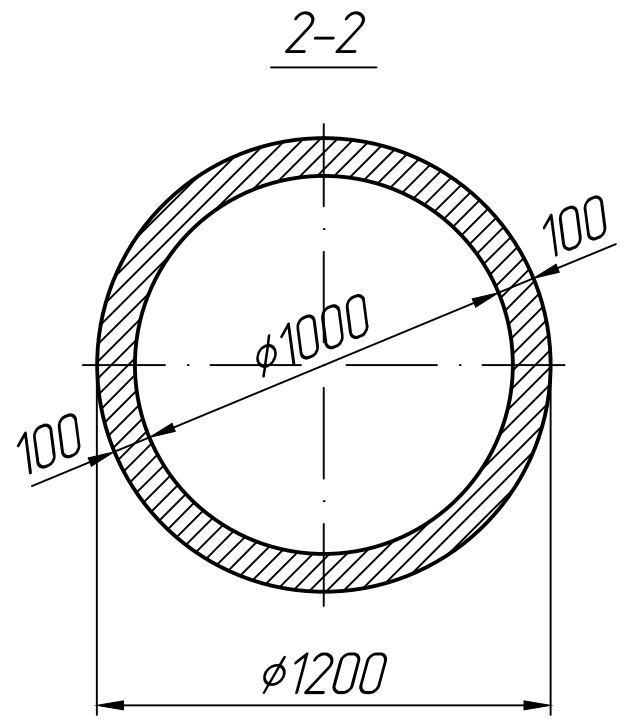
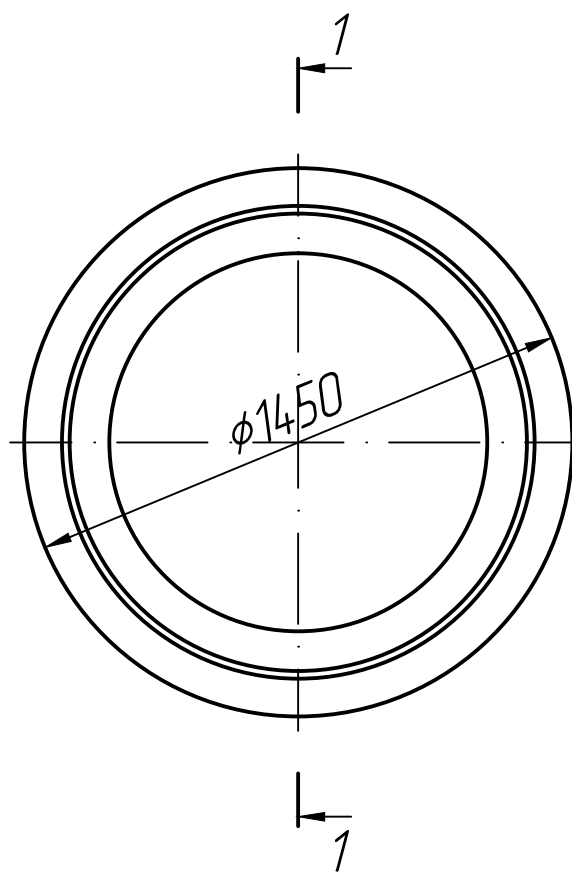
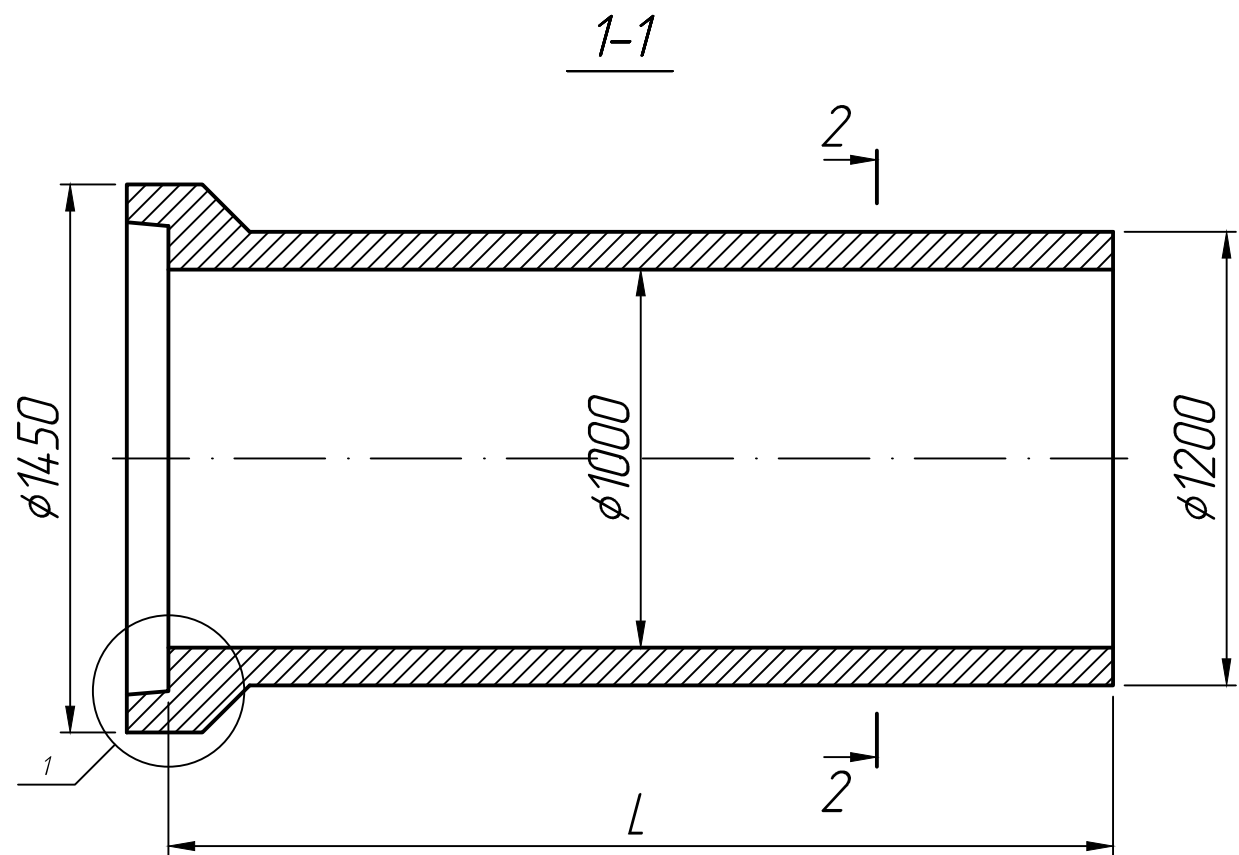
Подп. и дата

Инд. № дубл.

Взам. инд. №

Подп. и дата

Инд. № подл.



* Размеры для справок.

Размеры, мм

Марка	L
T 100.25	2500
T 100.30	3130
T 100.50	5000

Изм.	Лист	№ докум.	Подп.	Дата	<p>Труба безнапорная раструбная T 100.25; T 100.30; T 100.50</p> <p>ГОСТ 6482-2011</p>	Лит.	Масса	Масштаб
Разраб.				25.12.22				1:20
Проб.				25.12.22		Лист 1	Листов 1	
Т.контр.				25.12.22				
Н.контр.								
Утв.								

