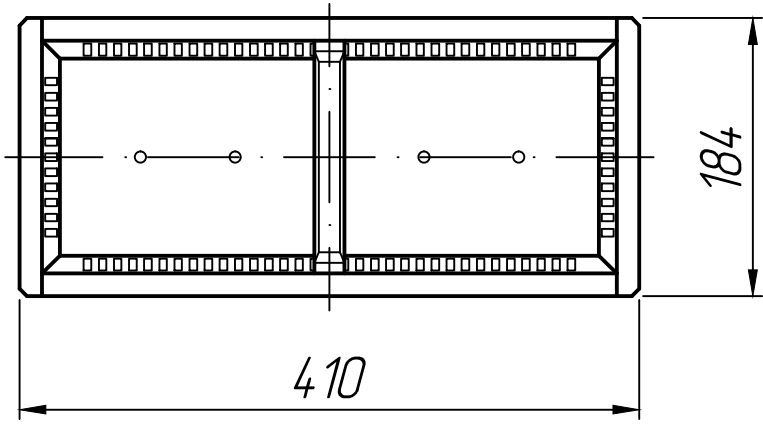
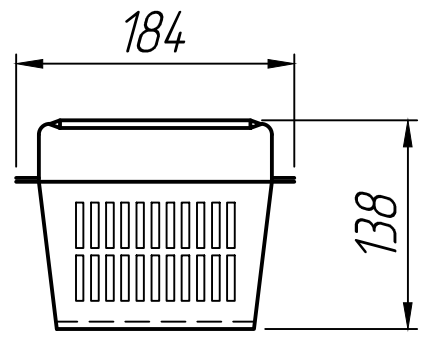
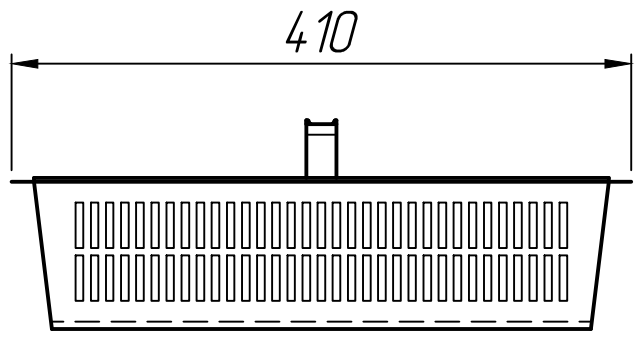


Справ. №



\* Размеры для справок.

Подп. и дата  
Инд. № дубл.  
Взам. инв. №  
Подп. и дата  
Инд. № подл.

Изм.	Лист	№ докум.	Подп.	Дата
Разраб.				25.02.23
Пров.				25.02.23
Т.контр.				25.02.23
Н.контр.				
Утв.				

Корзинка DN200

Лит.	Масса	Масштаб
Лист 1	Листов 1	