

Справ. №

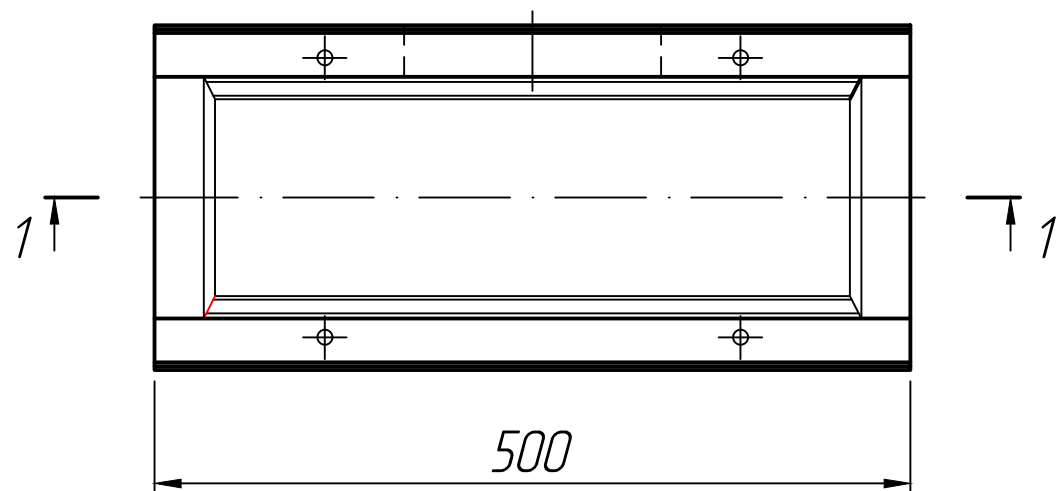
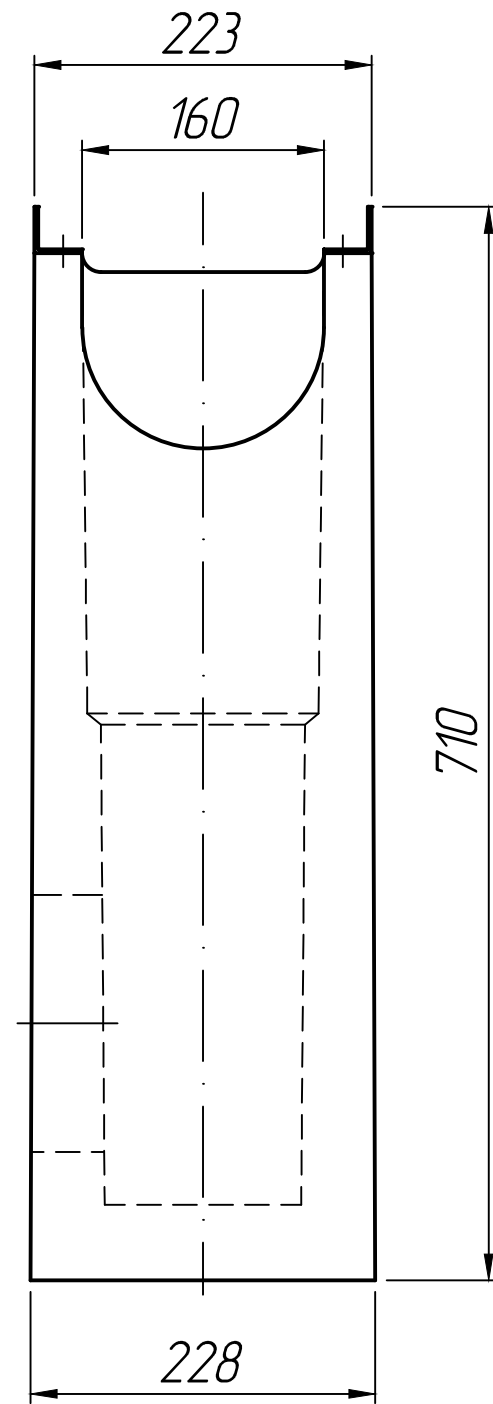
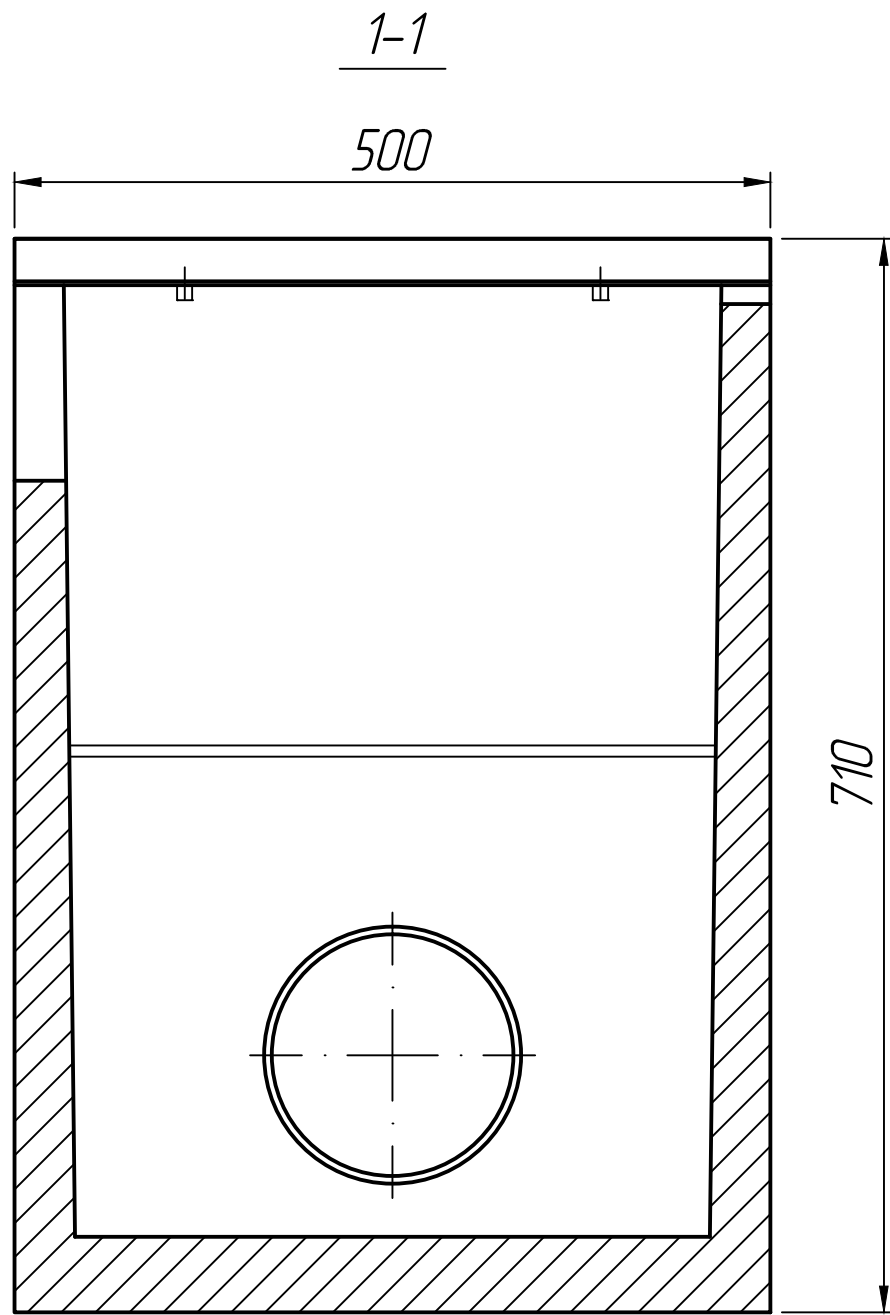
Подп. и дата

Инд. № дубл.

Взам. инд. №

Подп. и дата

Инд. № подл.



\* Размеры для справок.

Изм.	Лист	№ докум.	Подп.	Дата	<b>Пескоуловитель бетонный</b> <b>SteePro DN160 H710</b>	Лит.	Масса	Масштаб
Разраб.				25.02.23				
Проб.				25.02.23				
Т.контр.				25.02.23				
Н.контр.								
Утв.								
						Лист 1	Листов 1	