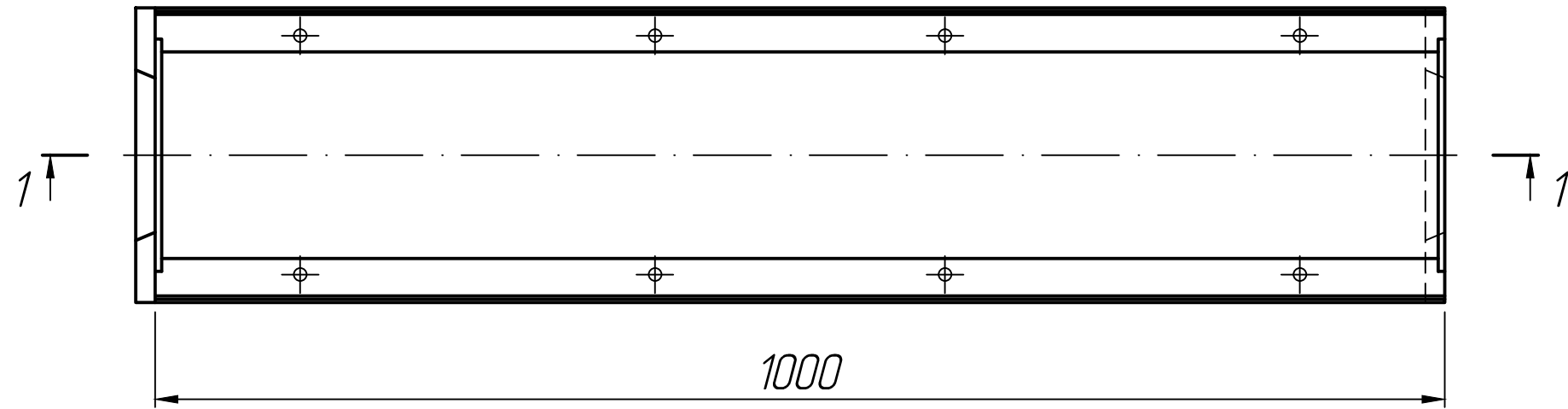
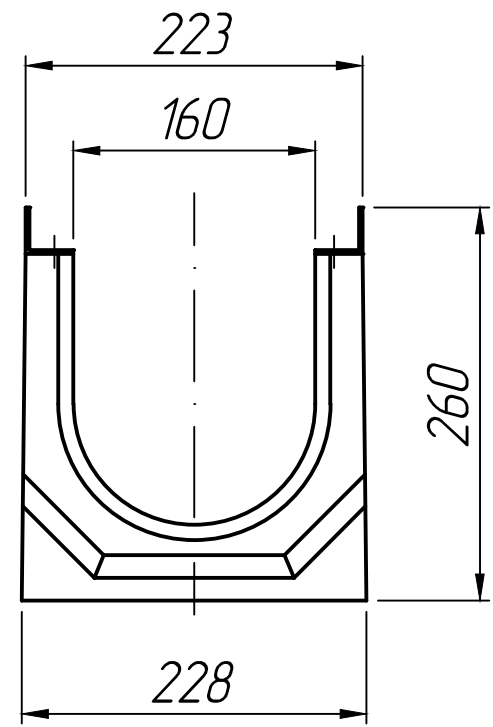
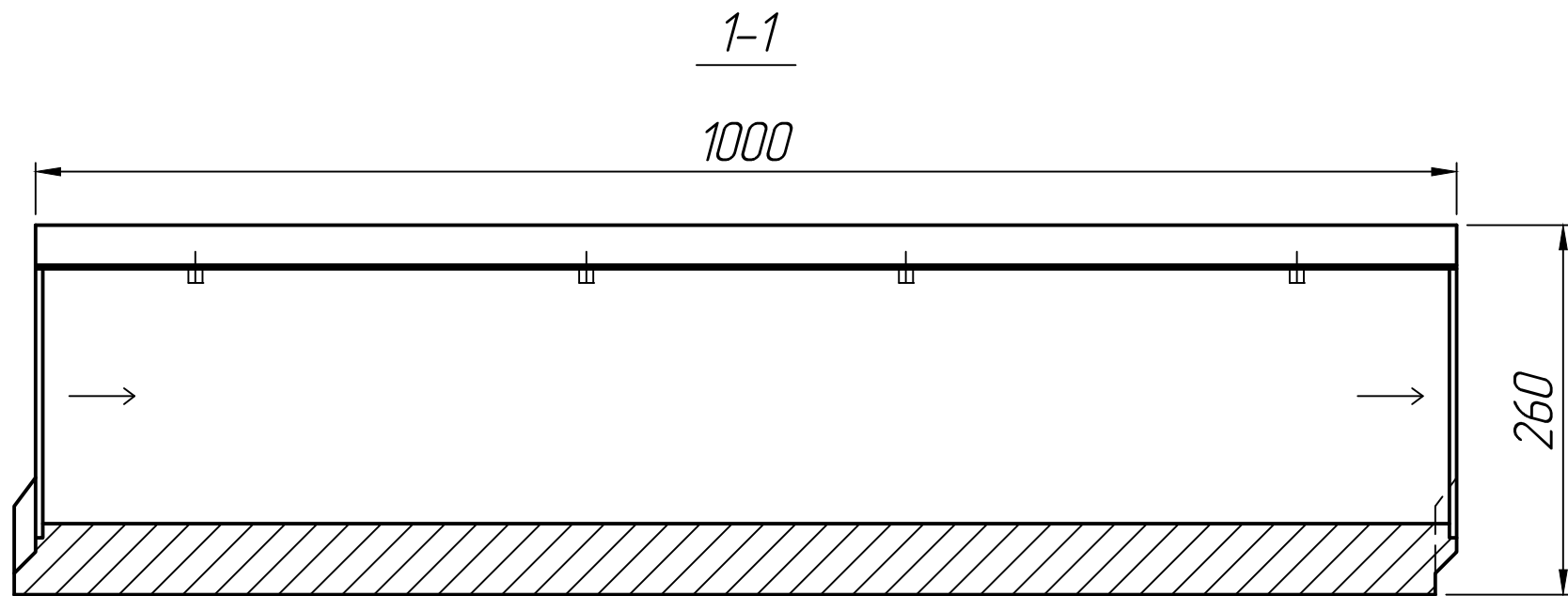


Справ. №

Подп. и дата
Инд. № дубл.
Взам. инв. №

Подп. и дата
Инд. № подл.



* Размеры для справок.

					Лоток водоотводный бетонный SteePro DN160 H260	Лит.	Масса	Масштаб
Изм.	Лист	№ докум.	Подп.	Дата				
	Разраб.			25.02.23				
	Проб.			25.02.23				
	Т.контр.			25.02.23				
	Н.контр.							
	Утв.							
						Лист 1	Листов 1	
								