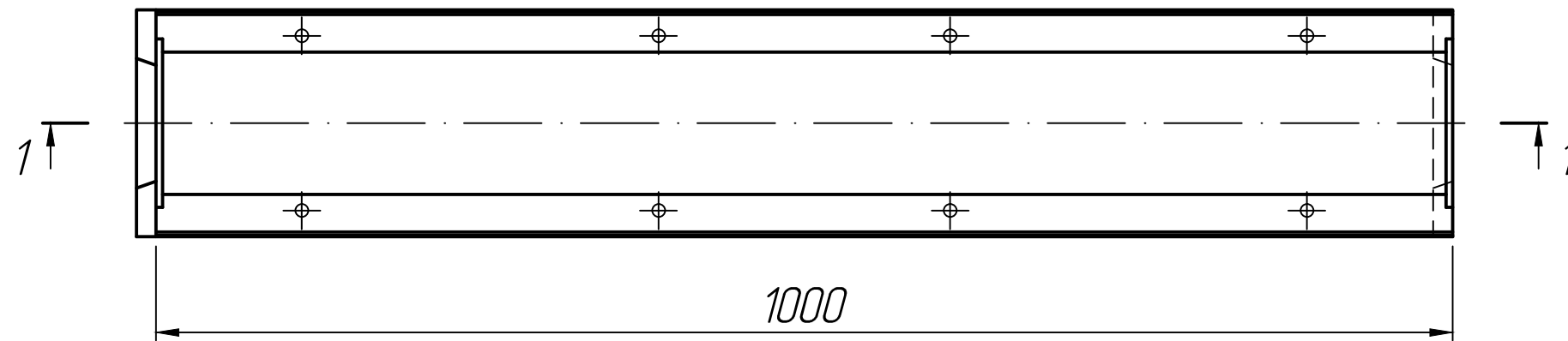
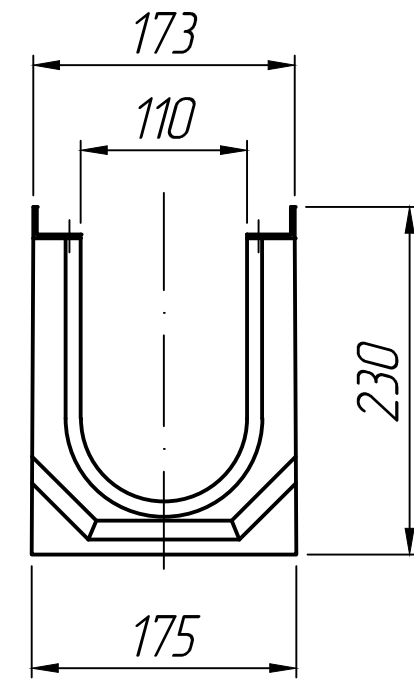
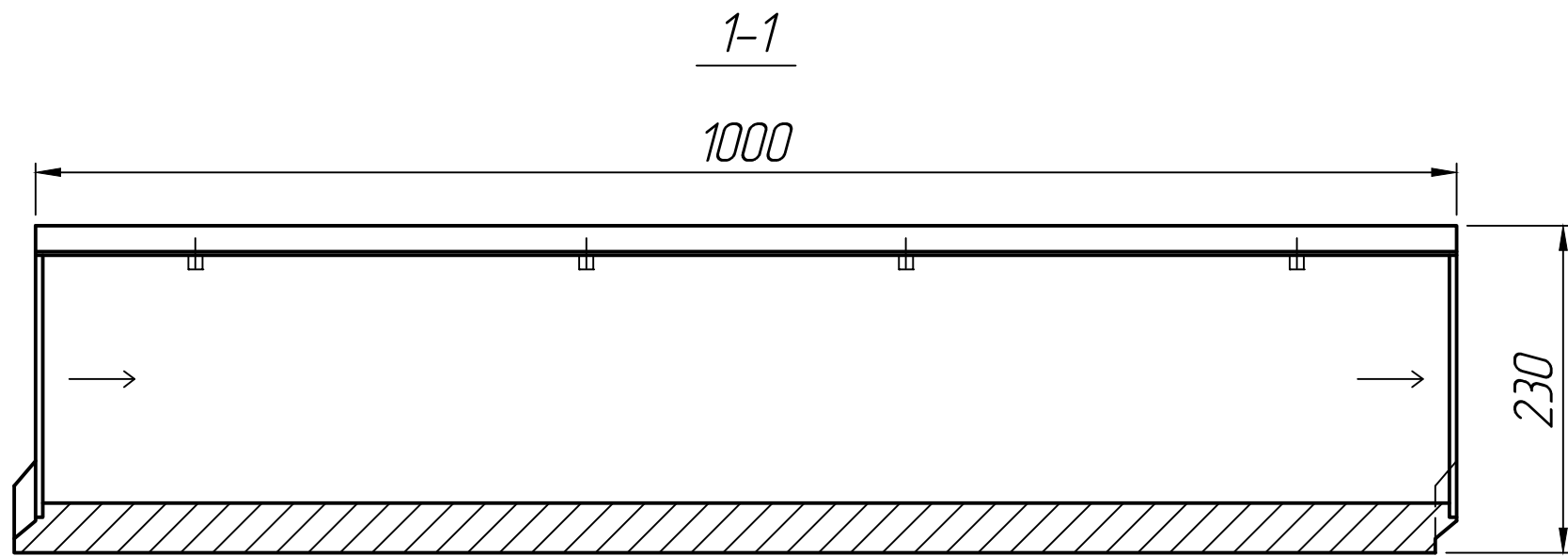


Справ. №
----------

Подп. и дата
Инв. № дубл.
Взам. инв. №

Подп. и дата
Инв. № подл.



\* Размеры для справок.

Изм.	Лист	№ докум.	Подп.	Дата	Лоток водоотводный бетонный SteePro DN110 H230	Лит.	Масса	Масштаб
Разраб.				25.02.23				
Проб.				25.02.23				
Т.контр.				25.02.23				
Н.контр.						Лист 1	Листов 1	
Утв.						 ООО ЖБУ ЖЕЛТОБОТСКОЕ УГЛЕВОДОКАМЕННОЕ УЗЛОВОЕ ПРЕДПРИЯТИЕ		