

Справ. №

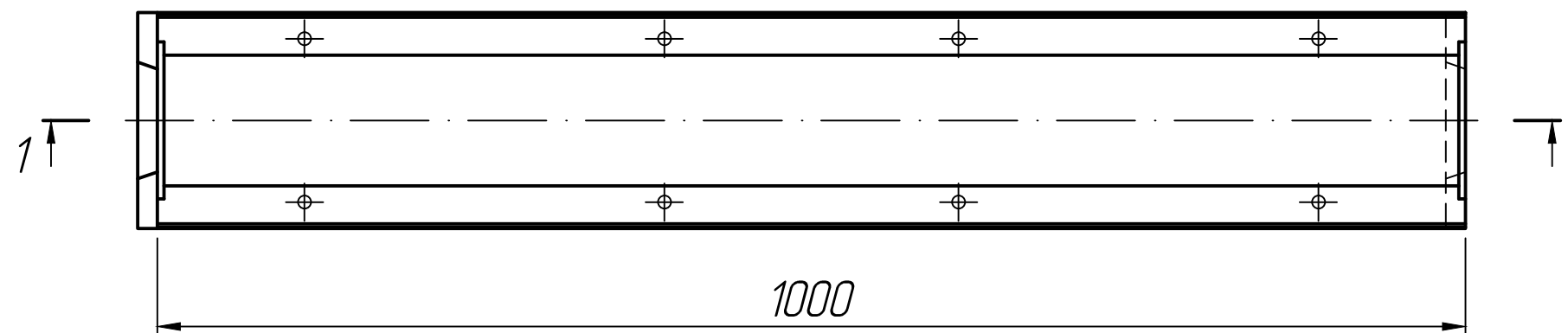
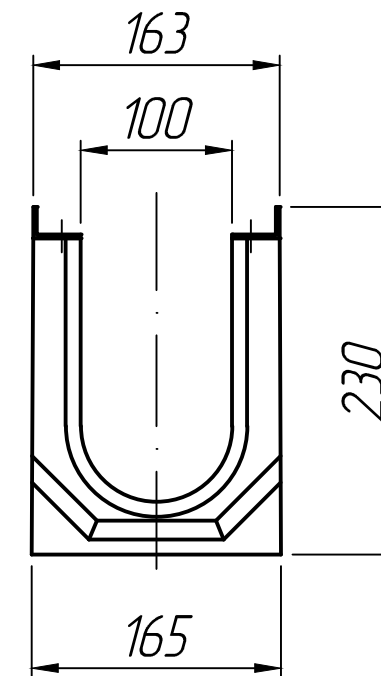
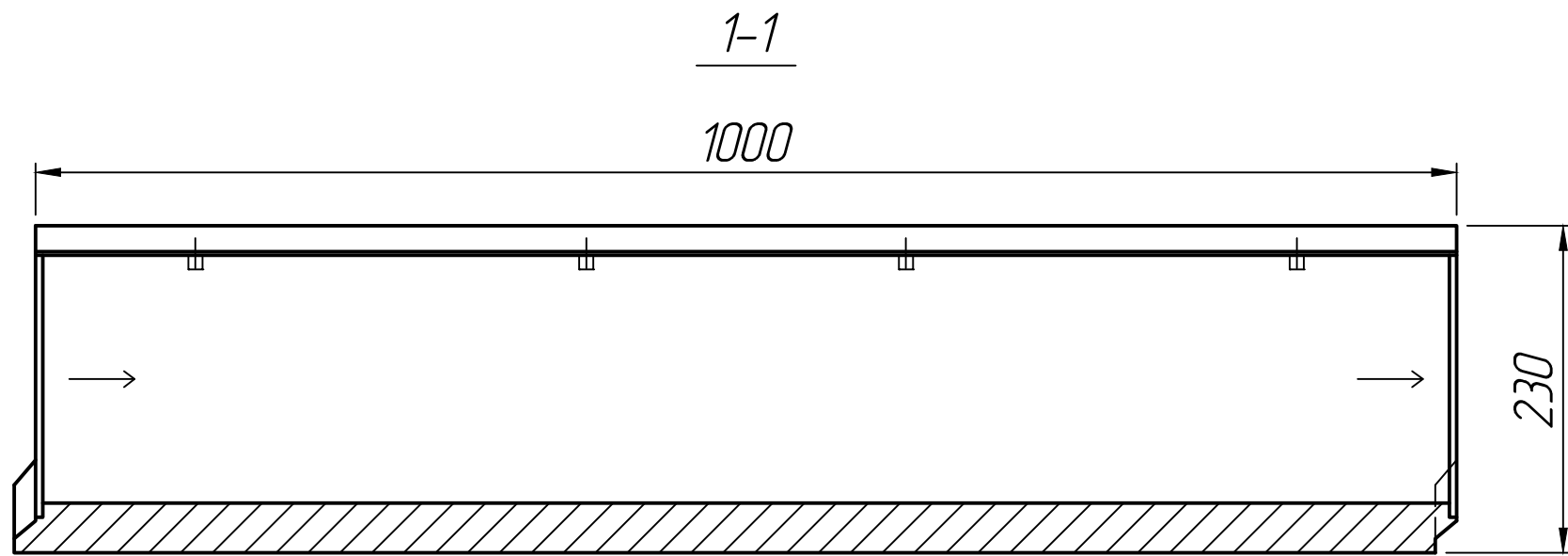
Подп. и дата

Инд. № дубл.

Взам. инв. №

Подп. и дата

Инд. № подл.



* Размеры для справок.

Изм.	Лист	№ докум.	Подп.	Дата	Лоток водоотводный бетонный SteePro DN100 H230	Лит.	Масса	Масштаб
Разраб.				25.02.23				
Проб.				25.02.23				
Т.контр.				25.02.23				
И.контр.						Лист 1	Листов 1	
Утв.						