

Справ. №

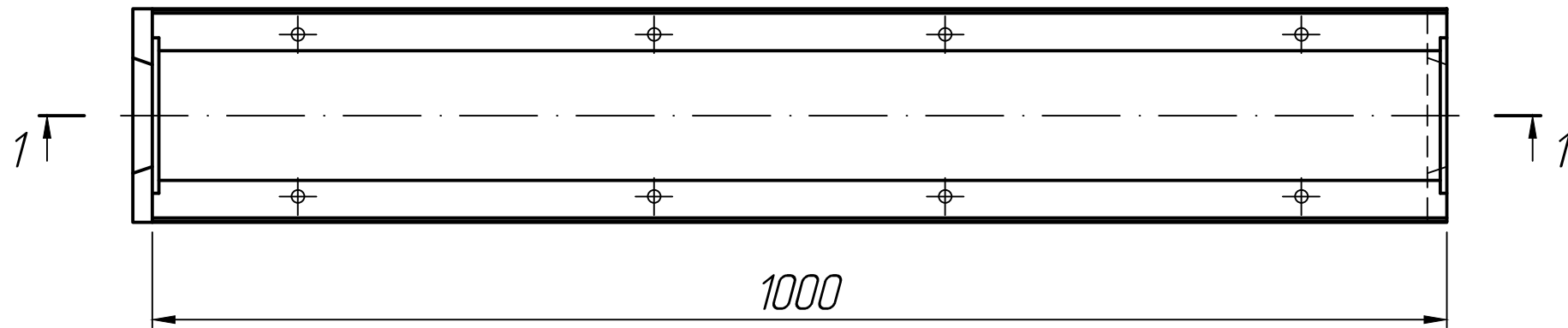
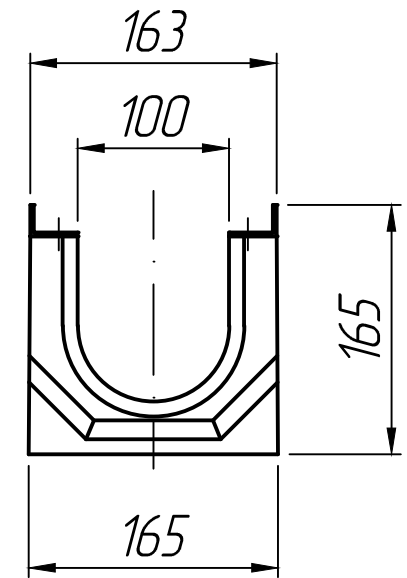
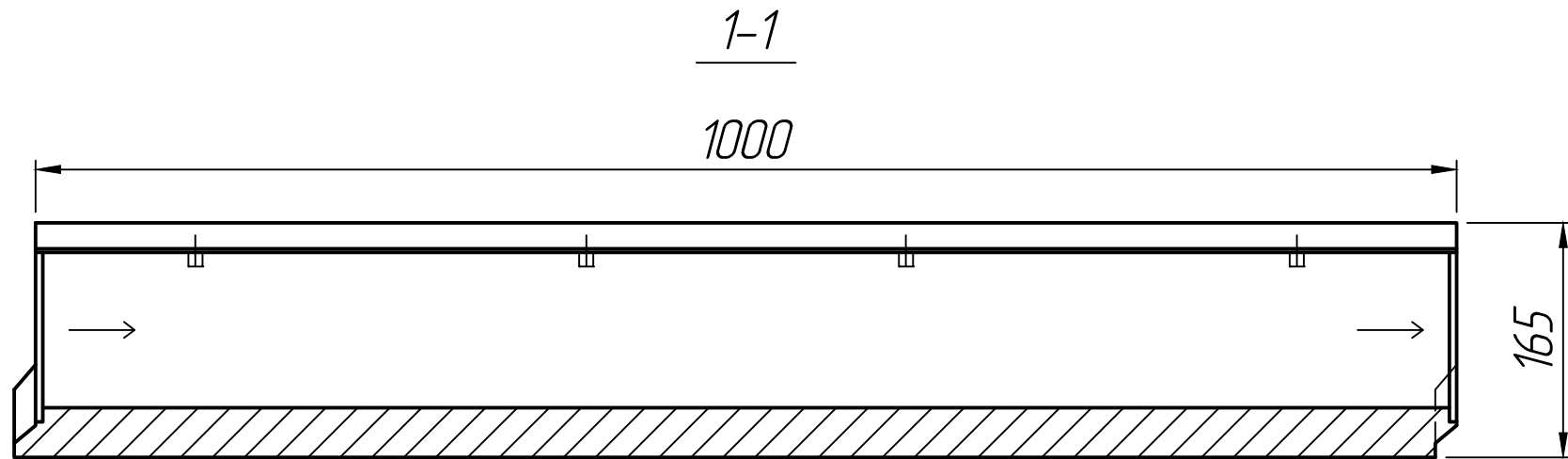
Подп. и дата

Инв. № дубл.

Взам. инв. №

Подп. и дата

Инв. № подл.



* Размеры для справок.

Изм.	Лист	№ докум.	Подп.	Дата	Лоток водоотводный бетонный SteePro DN100 H165			Лит.	Масса	Масштаб
Разраб.				25.02.23						
Проб.				25.02.23						
Т.контр.				25.02.23						
Н.контр.										
Утв.										
					Лист 1	Листов 1				
					 ООО ЖБУ ЖЕЛЕЗОБЕТОННЫЕ ИЗДЕЛИЯ					