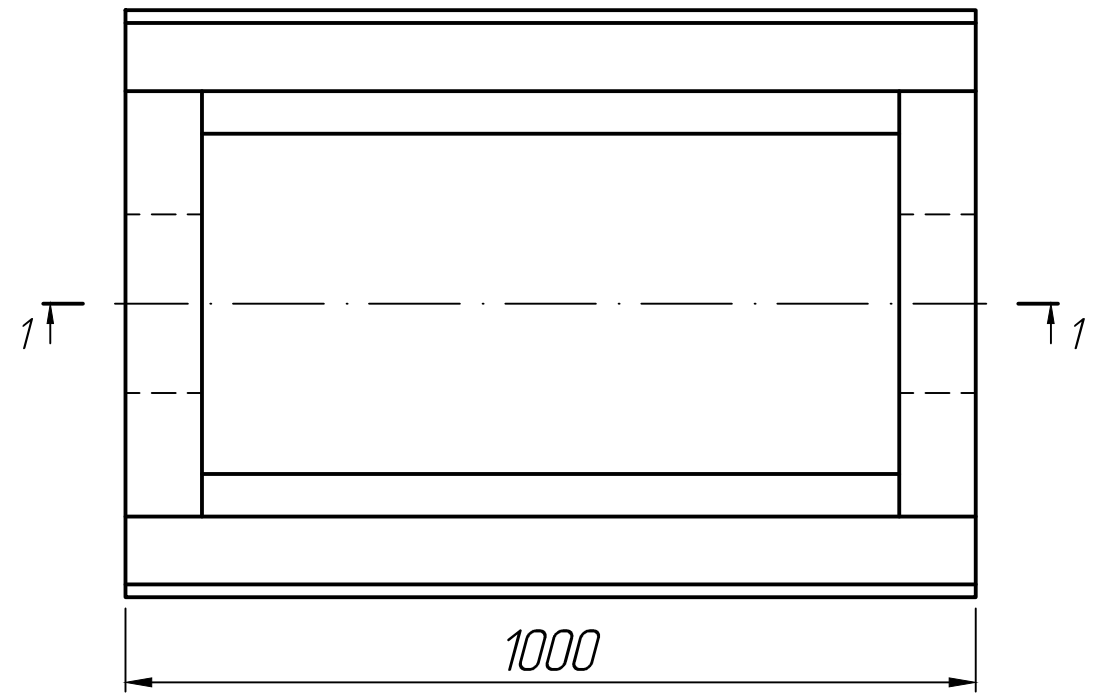
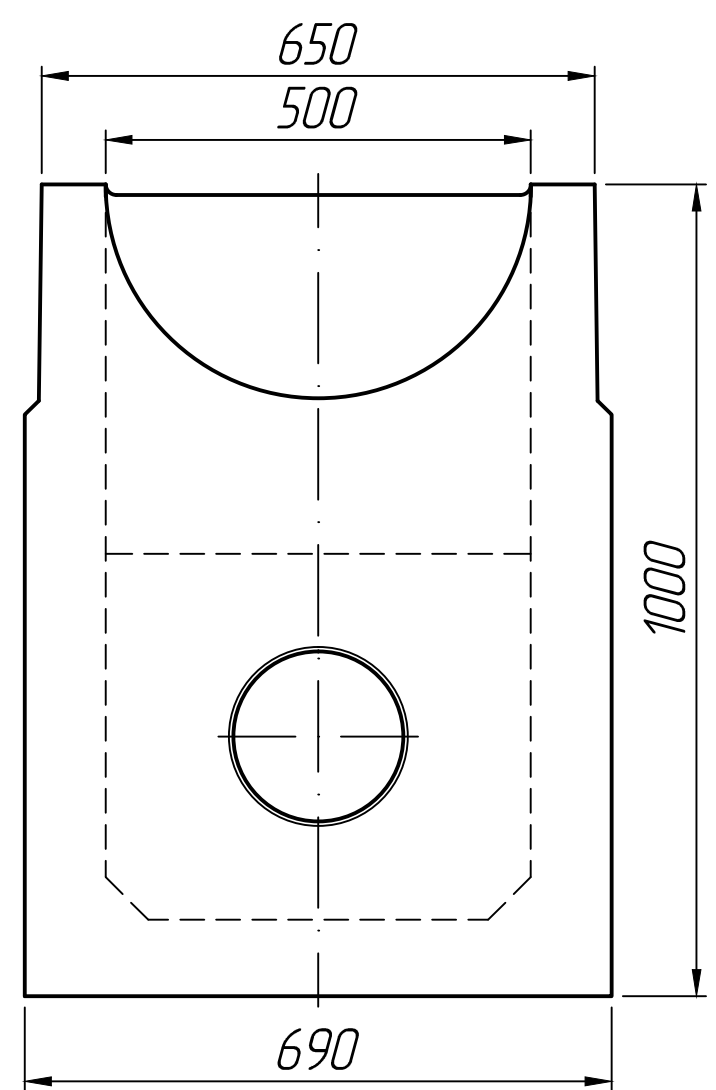
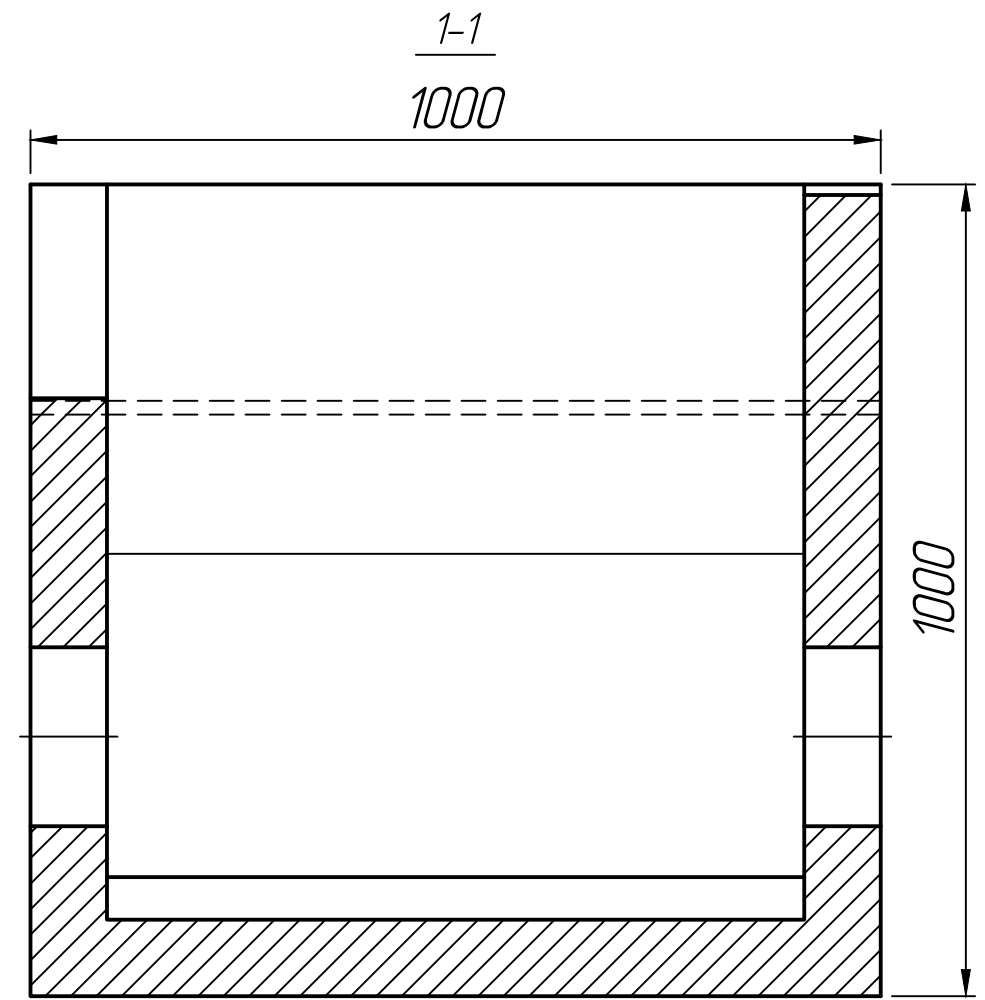


Справ. №	
Подп. и дата	
Инд. № дубл.	
Взам. инв. №	
Подп. и дата	
Инд. № подл.	



* Размеры для справок.

Изм.	Лист	№ докум.	Подп.	Дата	Пескоуловитель бетонный SteePlus DN500 H1000	Лит.	Масса	Масштаб
Разраб.				25.02.23				
Проб.				25.02.23				
Т.контр.				25.02.23				
И.контр.						Лист 1	Листов 1	
Утв.								