

Справ. №

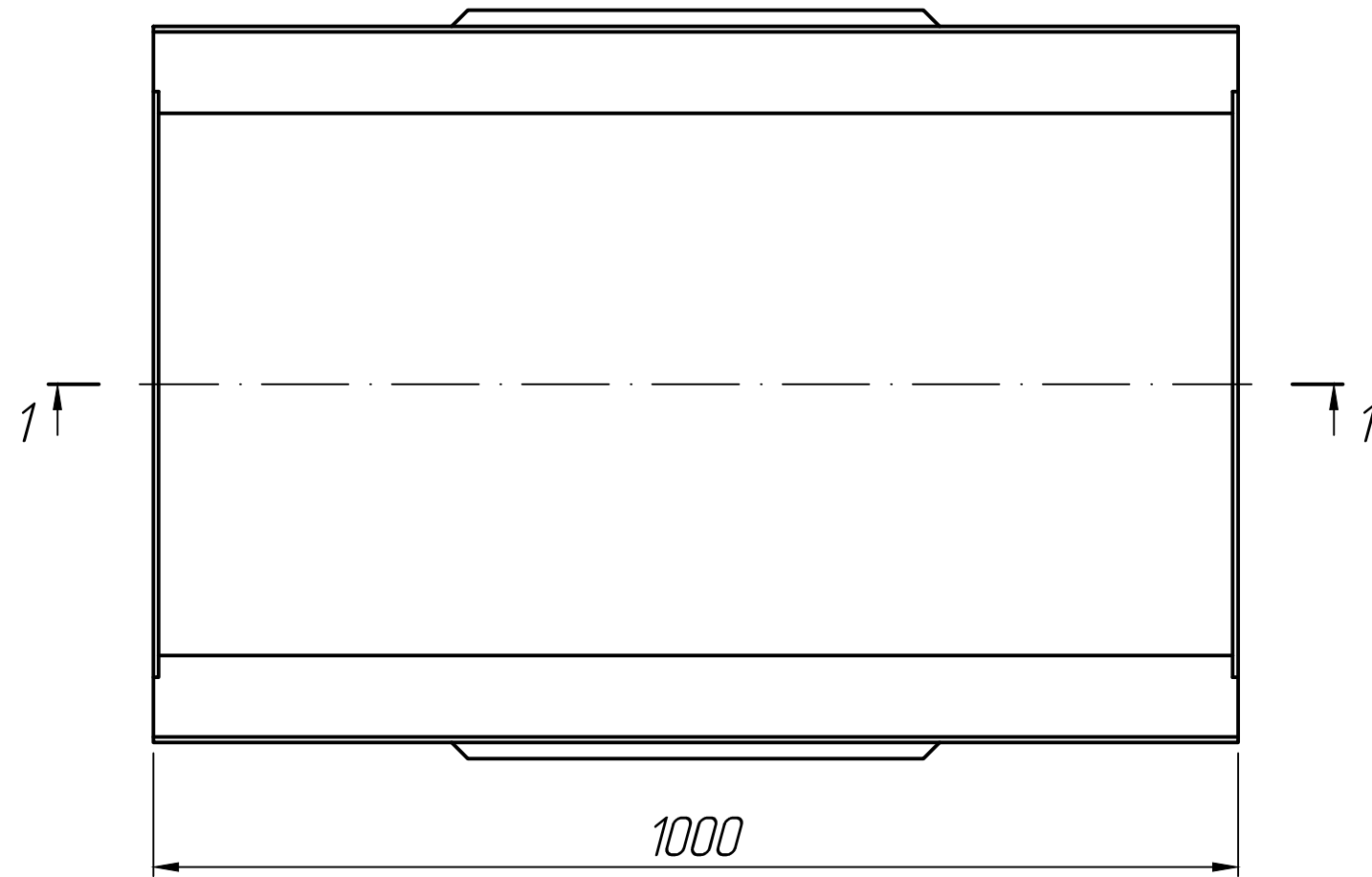
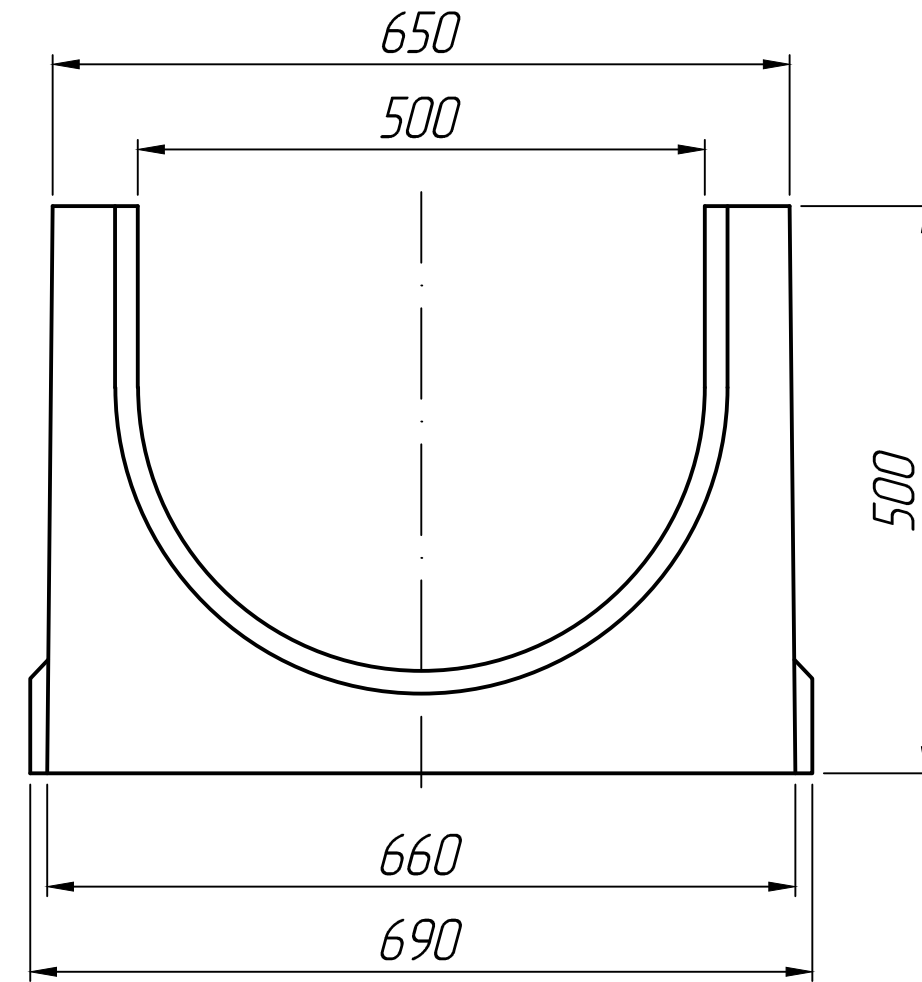
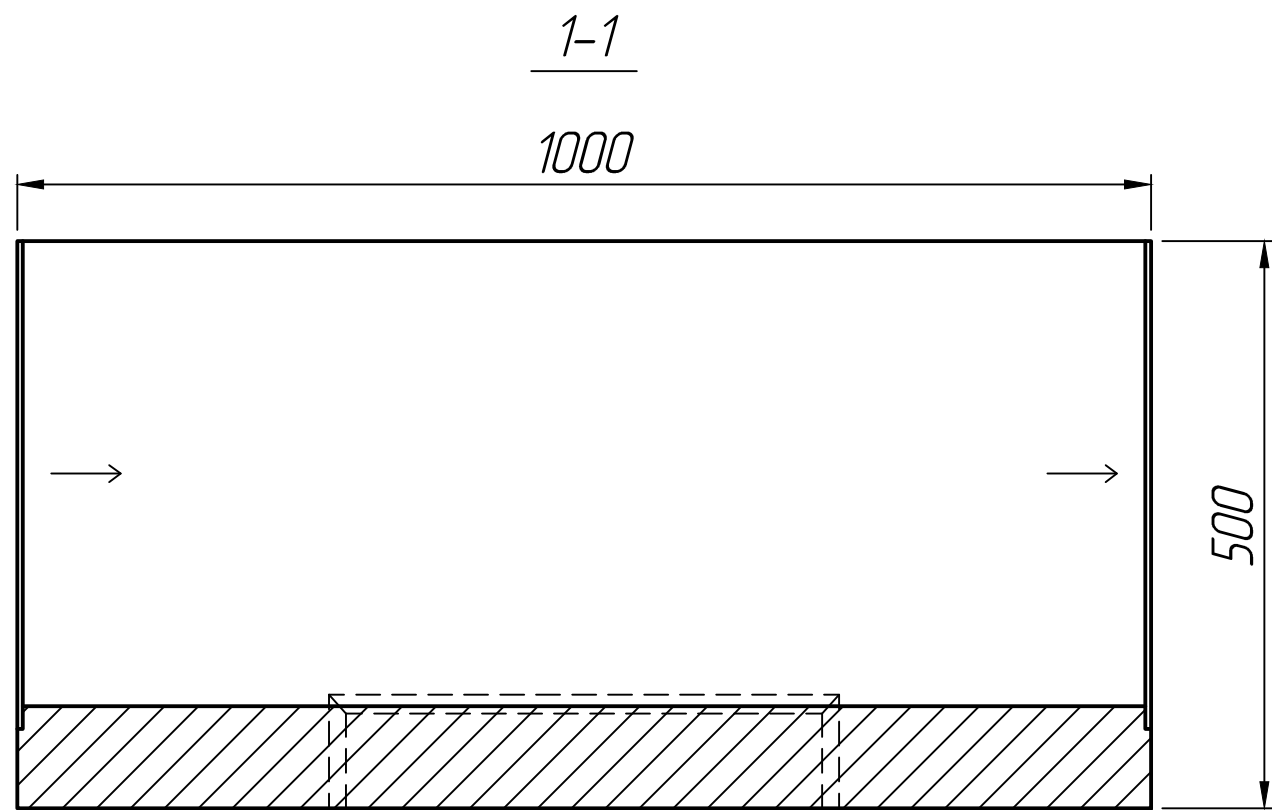
Подп. и дата

Инд. № дубл.


Взам. инв. №

Подп. и дата

Инд. № подл.



* Размеры для справок.

Изм.	Лист	№ докум.	Подп.	Дата	<p>Лоток водоотводный бетонный SteepPlus DN500 H500 E600</p>	Лит.	Масса	Масштаб
Разраб.				25.02.23				
Проб.				25.02.23				
Т.контр.				25.02.23		Лист 1	Листов 1	
Н.контр.								
Утв.								