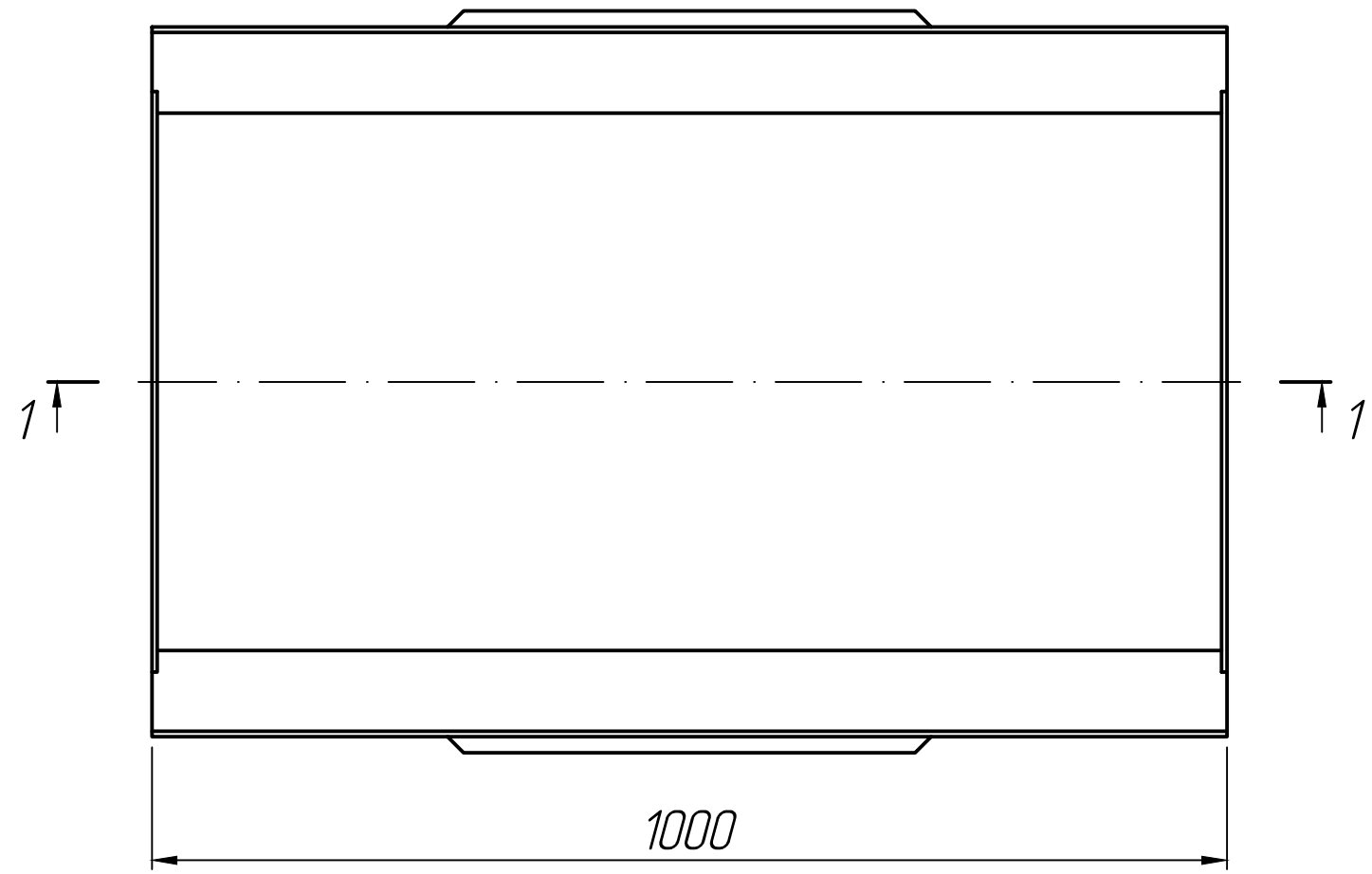
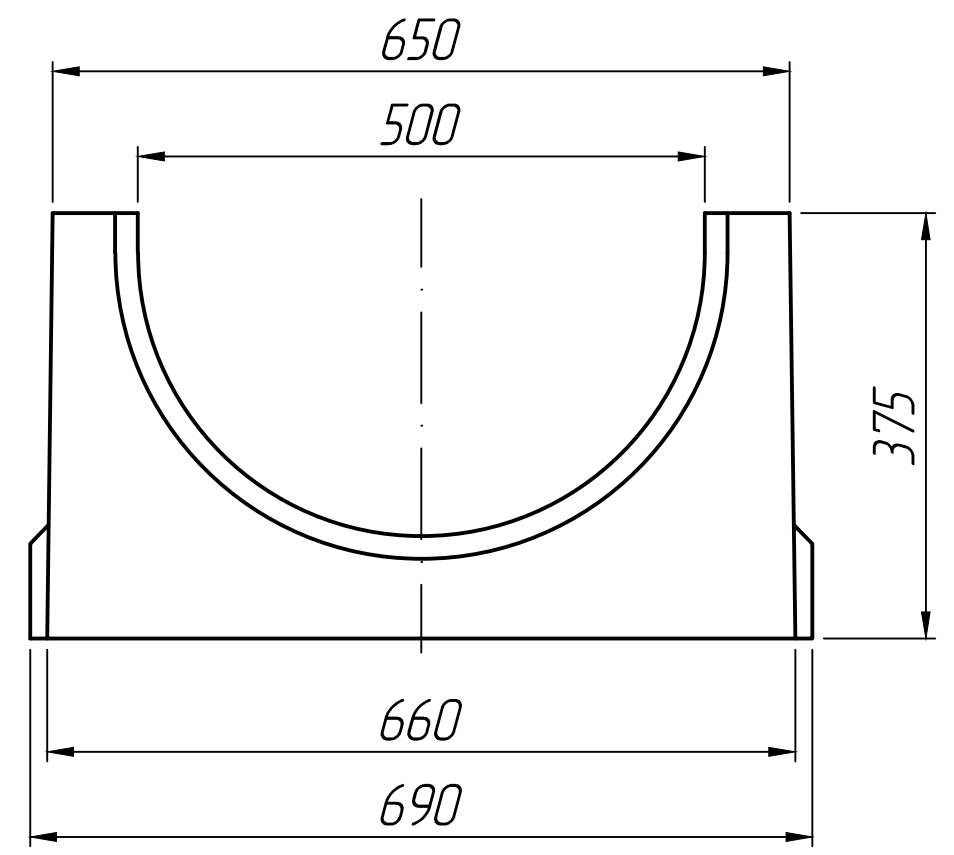
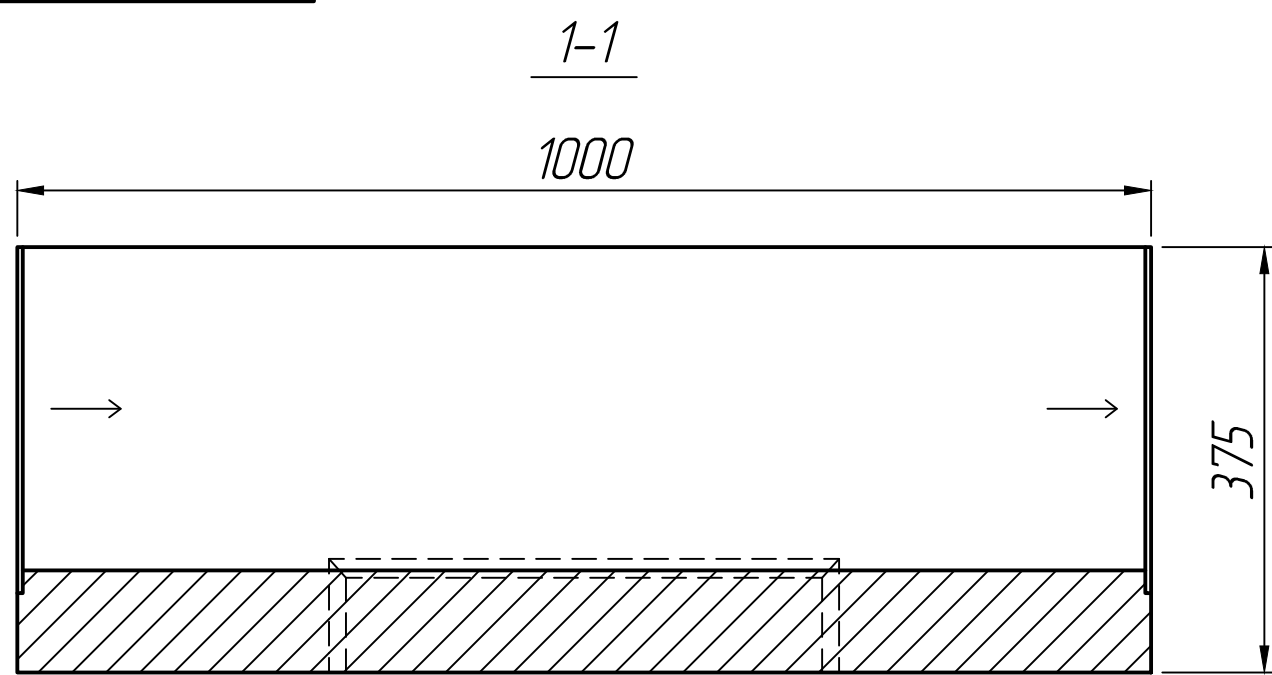


Справ. №

Подп. и дата

Инд. № подл.



\* Размеры для справок.

					<p>Лоток водоотводный бетонный SteePlus DN500 H375 E600</p>			Лит.	Масса	Масштаб
Изм.	Лист	№ докум.	Подп.	Дата						
	Разраб.			25.02.23						
	Проб.			25.02.23						
	Т.контр.			25.02.23				Лист 1	Листов 1	
	Н.контр.									
	Утв.									