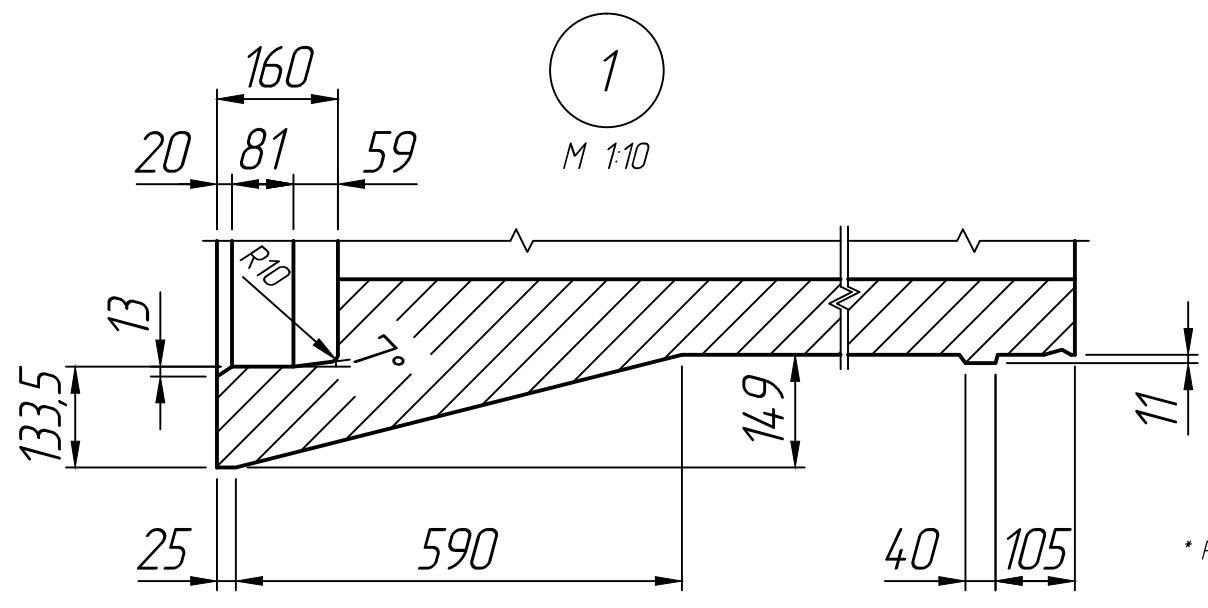
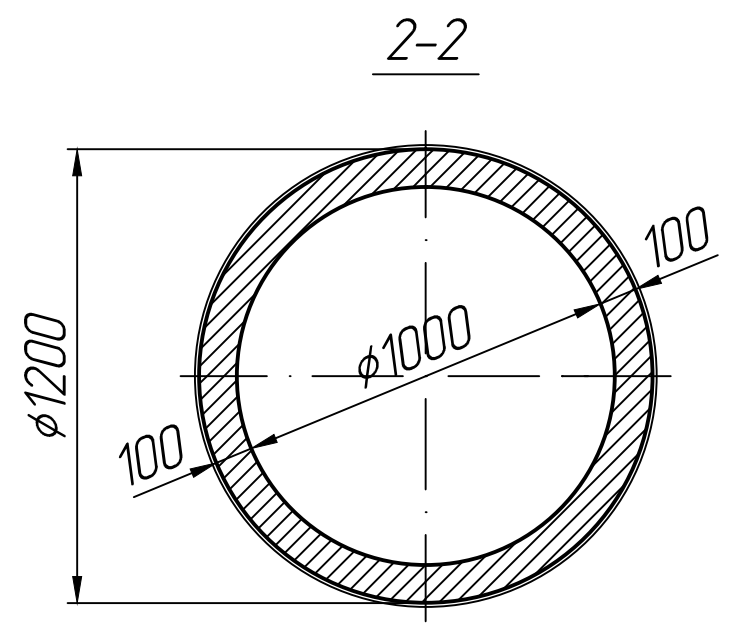
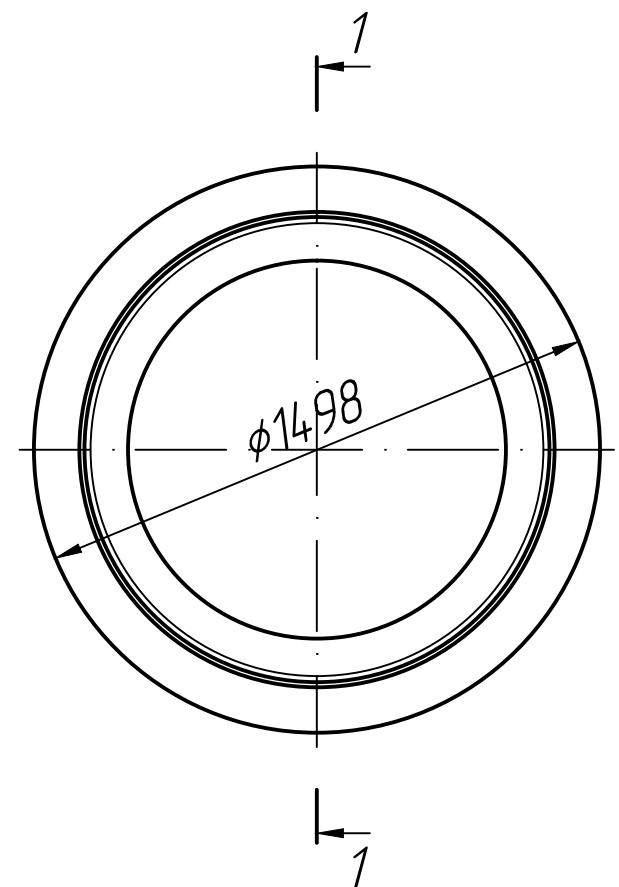
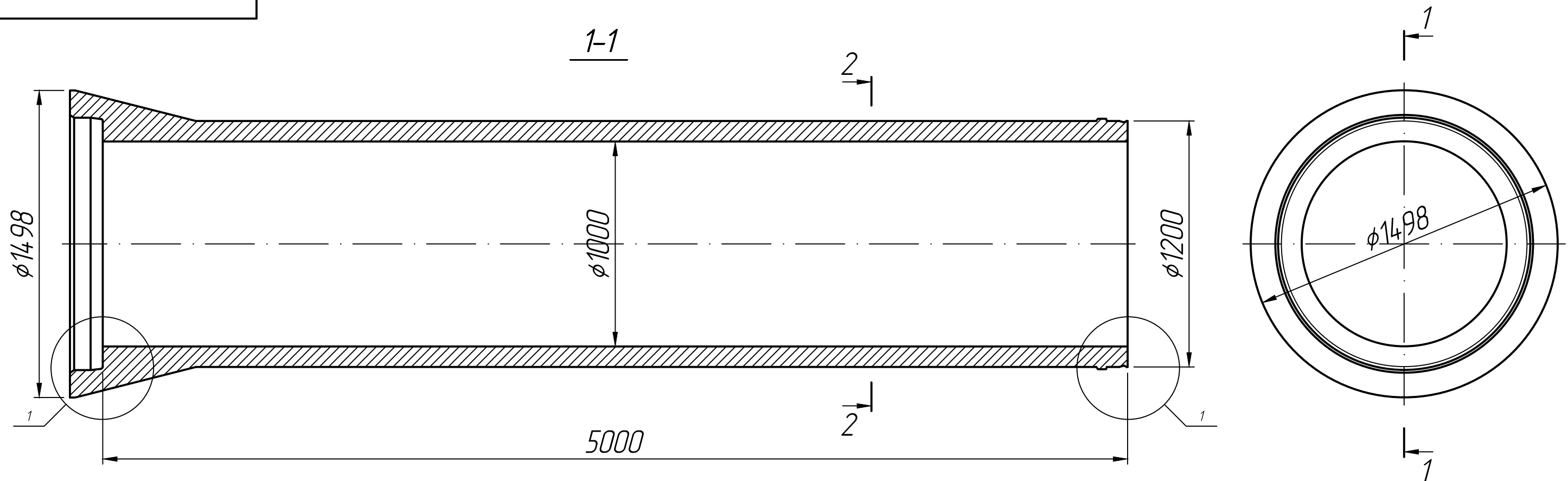


Справ. №

Изм. №, Лист, № докум., Подп. и дата, Взам. инв. №, Инв. № докум., Подп. и дата, Инв. № подл.



* Размеры для справок.

Изм.	Лист	№ докум.	Подп.	Дата	Труба безнапорная раструбная ТБ 100.50	Лит.	Масса	Масштаб
Разраб.				25.12.22				1:20
Проб.				25.12.22				
Т.контр.				25.12.22		Лист 1	Листов 1	
Н.контр.					ГОСТ 6482-2011			
Утв.								