

Справ. №

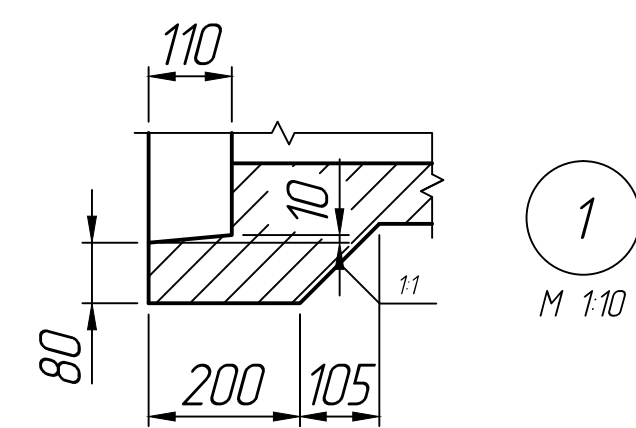
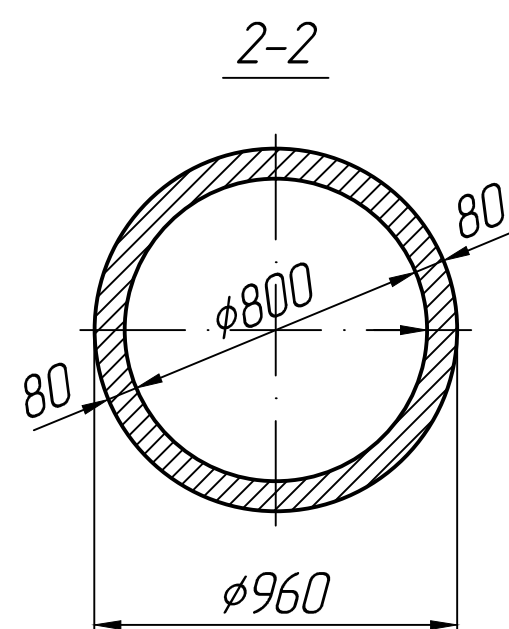
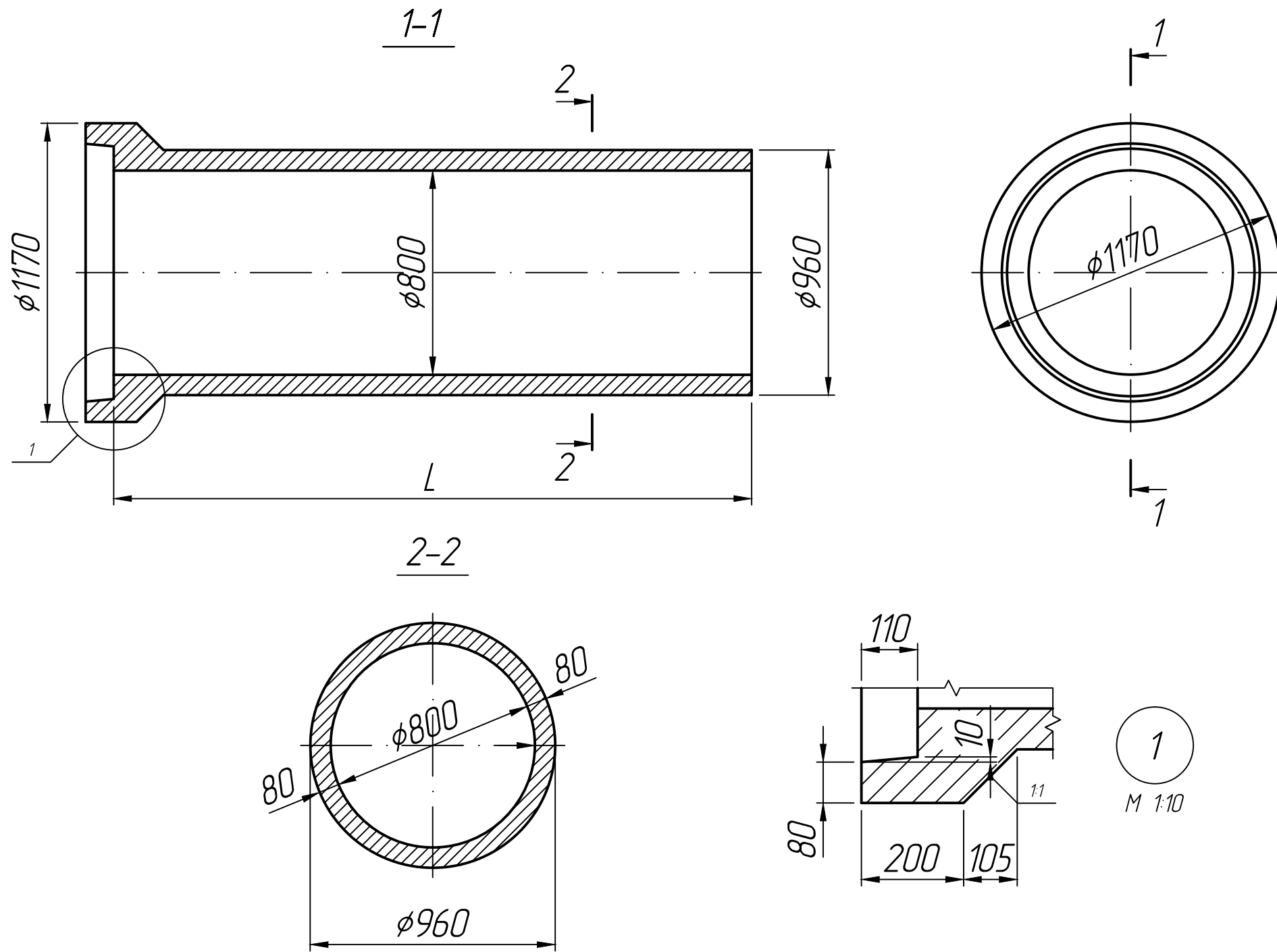
Подп. и дата

Инд. № дубл.

Взам. инд. №

Подп. и дата

Инд. № подл.



\* Размеры для справок.

Размеры, мм

| Марка   | L    |
|---------|------|
| T 80.25 | 2610 |
| T 80.30 | 3130 |
| T 80.50 | 5000 |

| Изм.     | Лист | № докум. | Подп. | Дата     | Труба безнапорная<br>раструбная<br>T 80.25; T 80.30; T 80.50 | Лит.   | Масса    | Масштаб |
|----------|------|----------|-------|----------|--|--------|----------|---------|
| Разраб.  |      |          |       | 25.12.22 |  |        |          | 1:20    |
| Проб.    |      |          |       | 25.12.22 |  |        |          |         |
| Т.контр. |      |          |       | 25.12.22 |  | Лист 1 | Листов 1 |         |
| Н.контр. |      |          |       |          | ГОСТ 6482-2011   |        |          |         |
| Утв.     |      |          |       |          |  |        |          |         |