

Справ. №

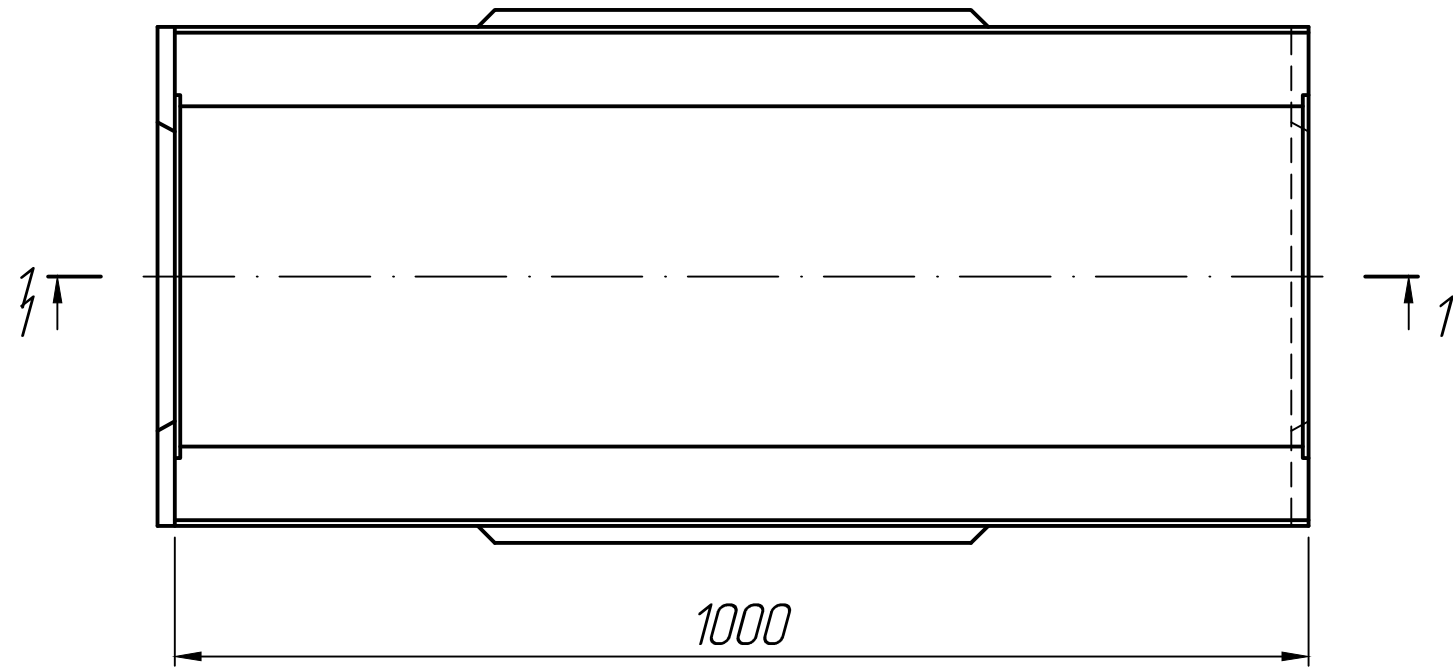
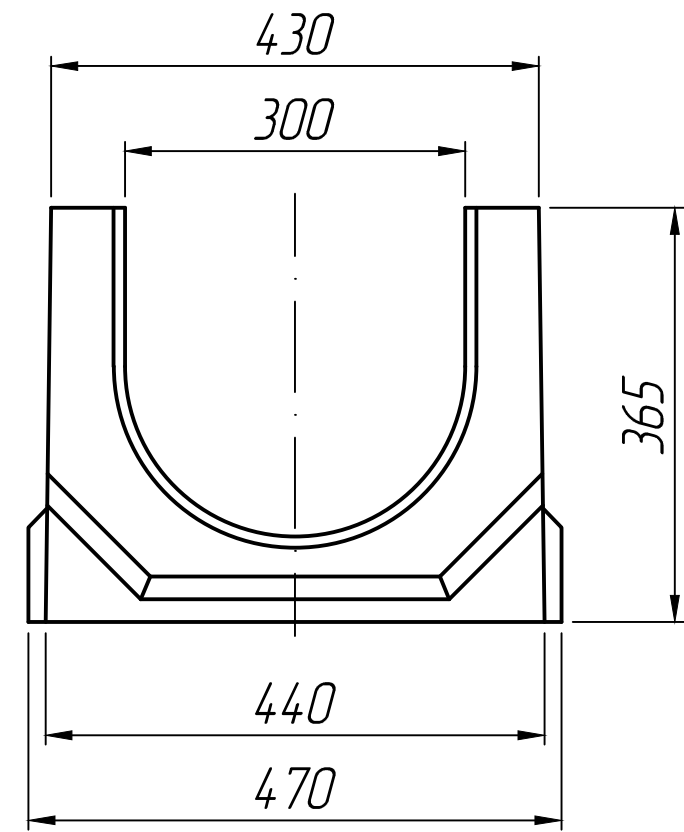
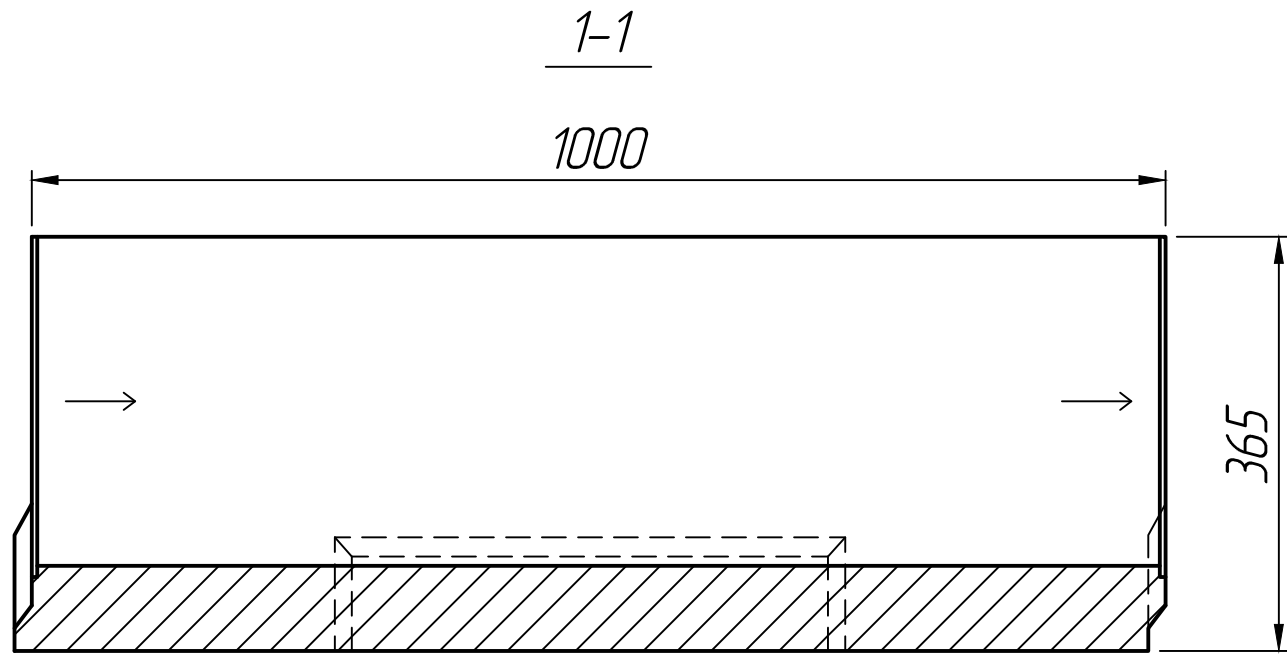
Подп. и дата

Инд. № дубл.

Взам. инв. №

Подп. и дата

Инд. № подл.



* Размеры для справок.

					<p>Лоток водоотводный бетонный SteepPlus DN300 H365 E600</p>			Лит.	Масса	Масштаб		
Изм.	Лист	№ докум.	Подп.	Дата								
Разраб.				25.02.23	<p>Лист 1 / Листов 1</p>							
Проб.				25.02.23								
Т.контр.				25.02.23								
Н.контр.												
Утв.												