

Справ. №

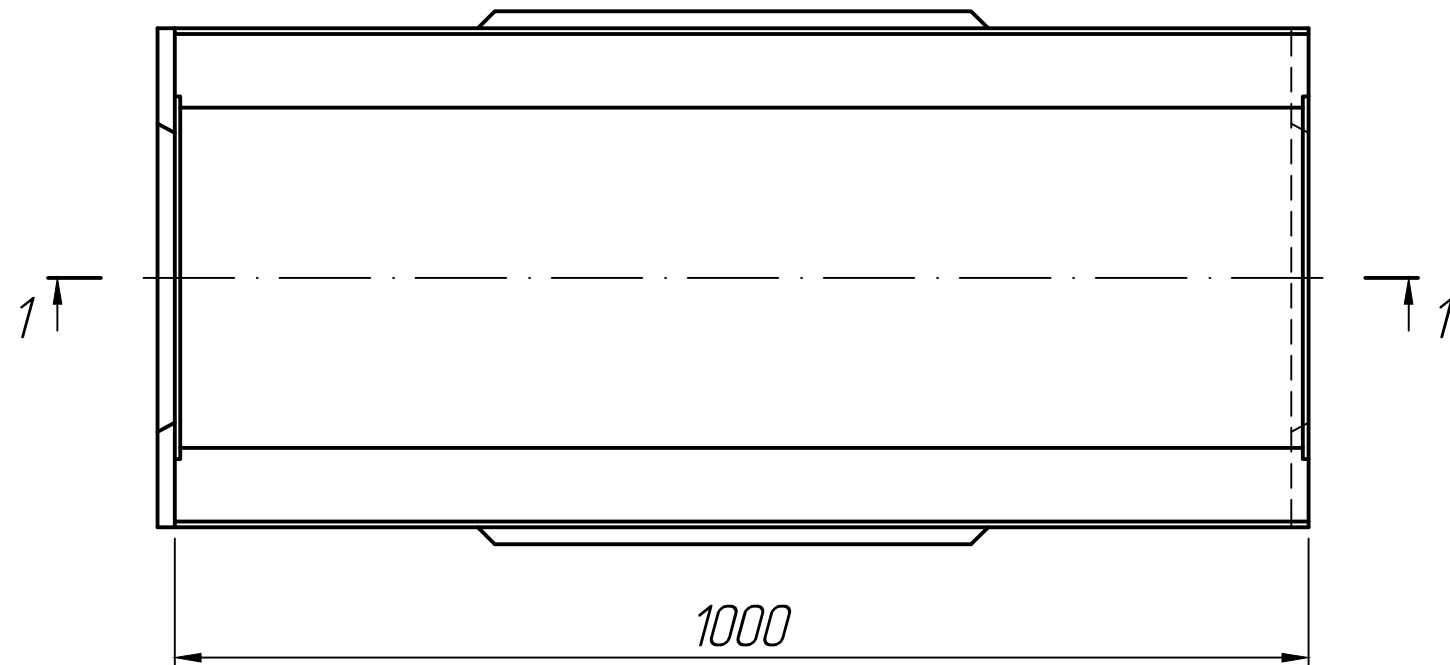
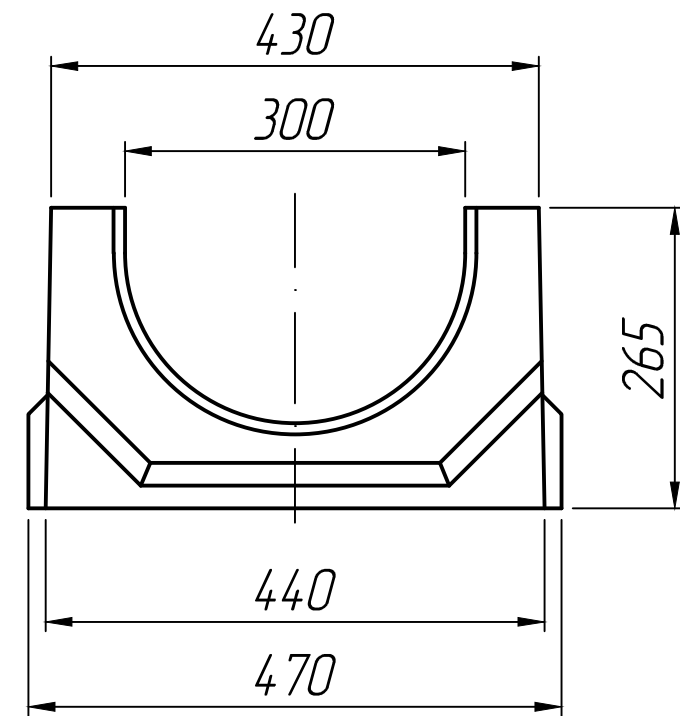
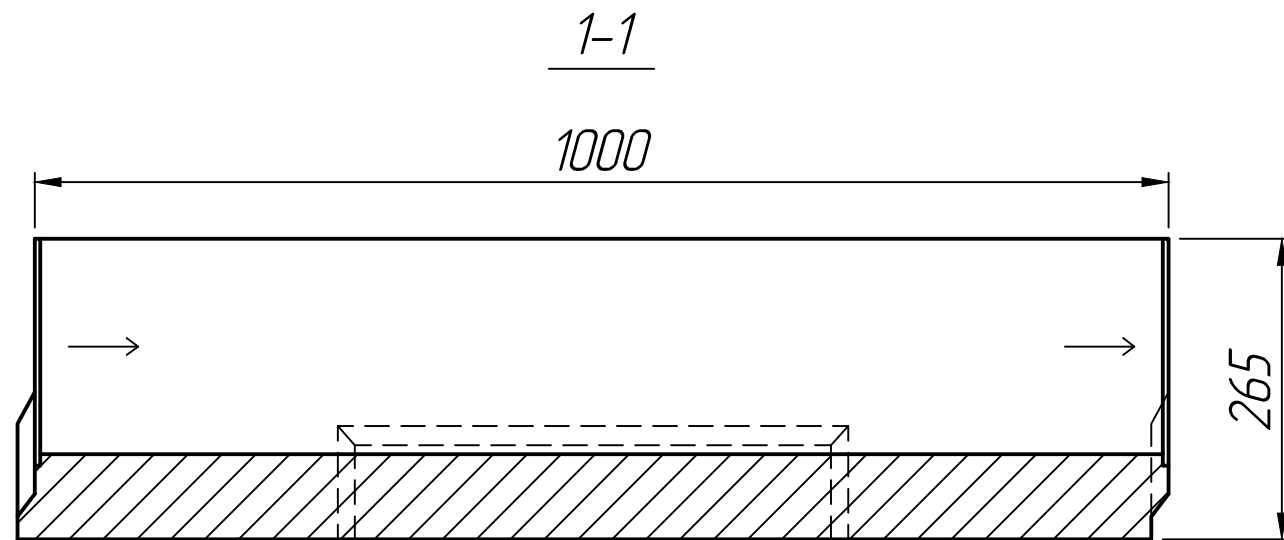
Подп. и дата

Инд. № дубл.

Взам. инд. №

Подп. и дата

Инд. № подл.



* Размеры для справок.

					<p>Лоток водоотводный бетонный SteepPlus DN300 H265 E600</p>			Лит.	Масса	Масштаб
Изм.	Лист	№ докум.	Подп.	Дата						
Разраб.				25.02.23	<p>Лист 1 / Листов 1</p>					
Проб.				25.02.23						
Т.контр.				25.02.23						
Н.контр.										
Утв.										

