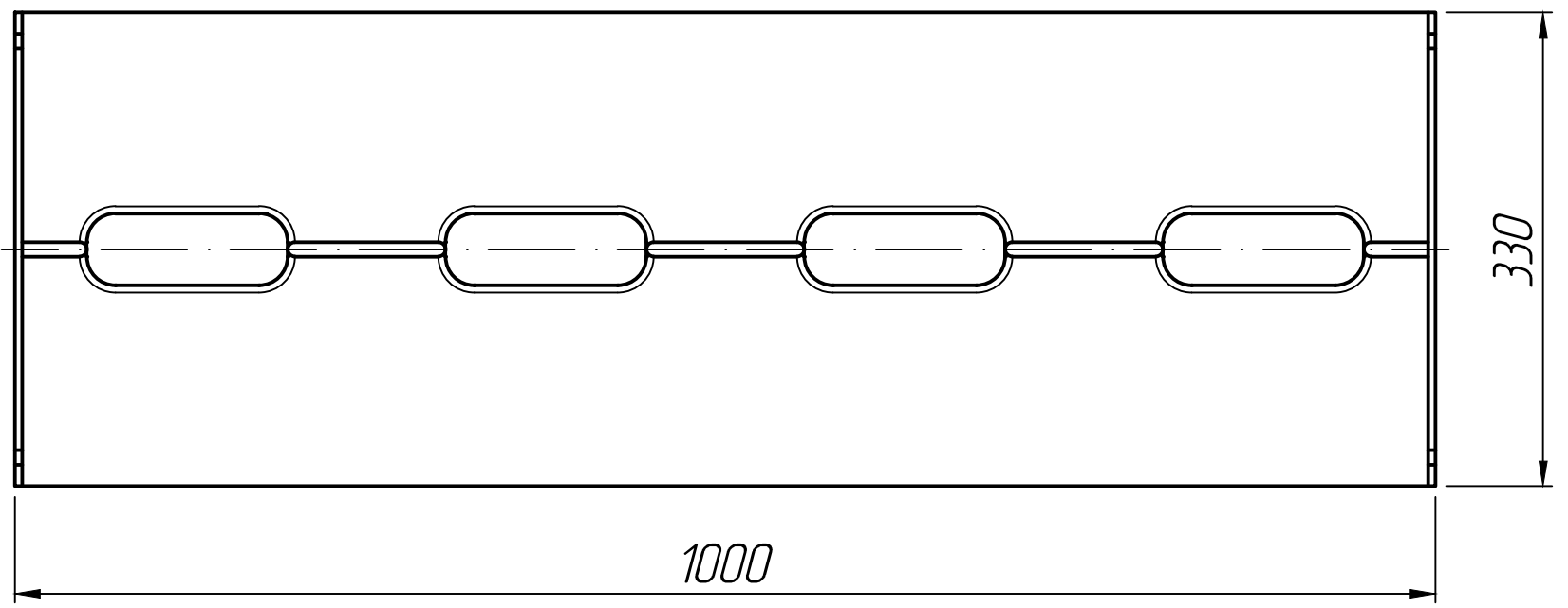
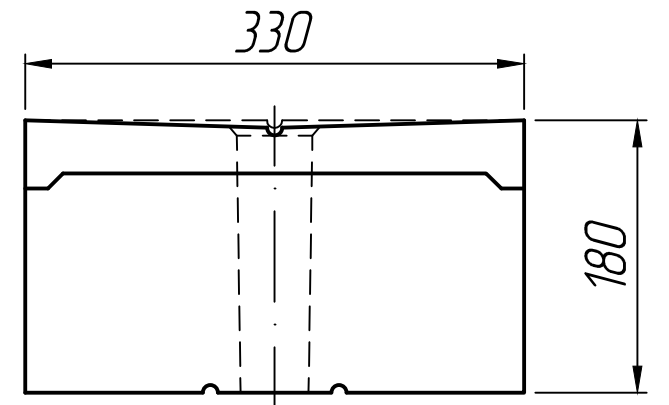
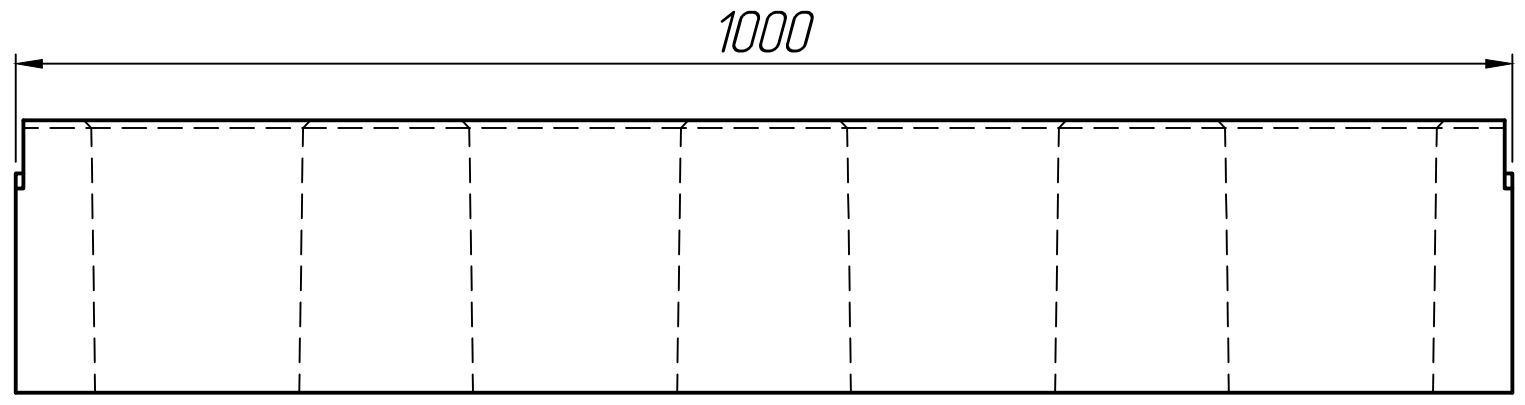


Справ. №	Подп. и дата	Инд. № подл.	Взам. инв. №	Инд. № дубл.	Подп. и дата	Инд. № подл.



* Размеры для справок.

Изм.	Лист	№ докум.	Подп.	Дата	Решетка бетонная РБЛ DN200 A15	Лит.	Масса	Масштаб
Разраб.				25.02.23				
Проб.				25.02.23				
Т.контр.				25.02.23				
Н.контр.						Лист 1	Листов 1	
Утв.								