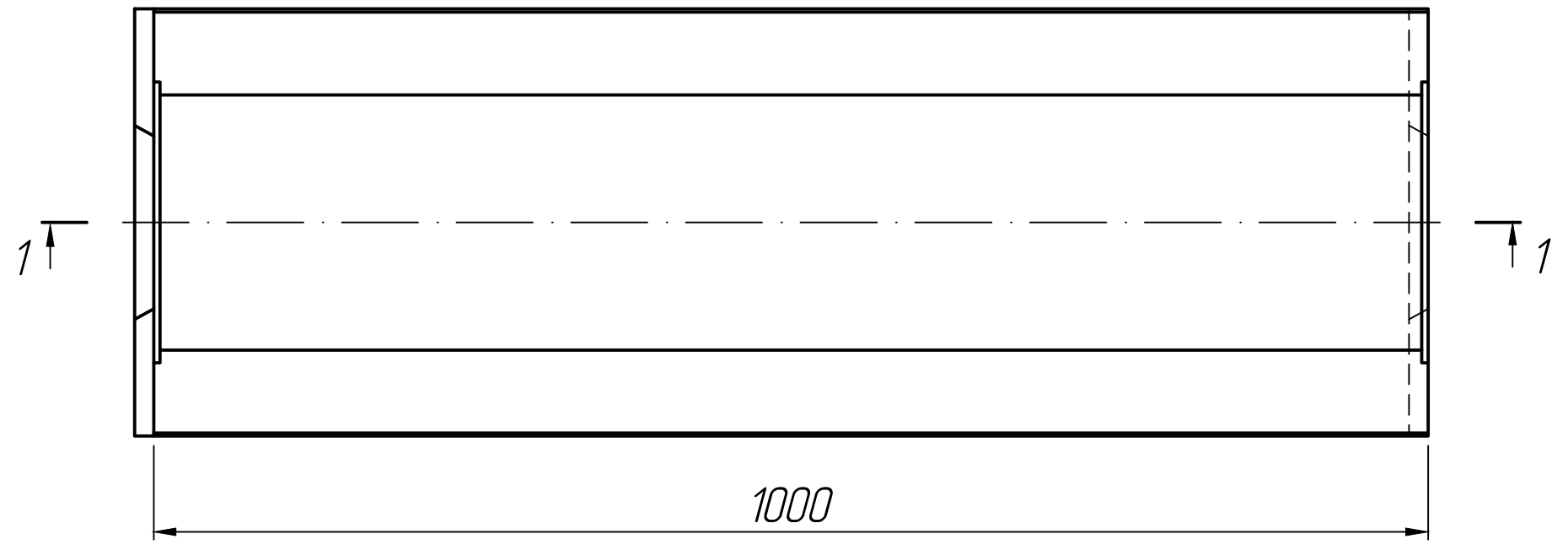
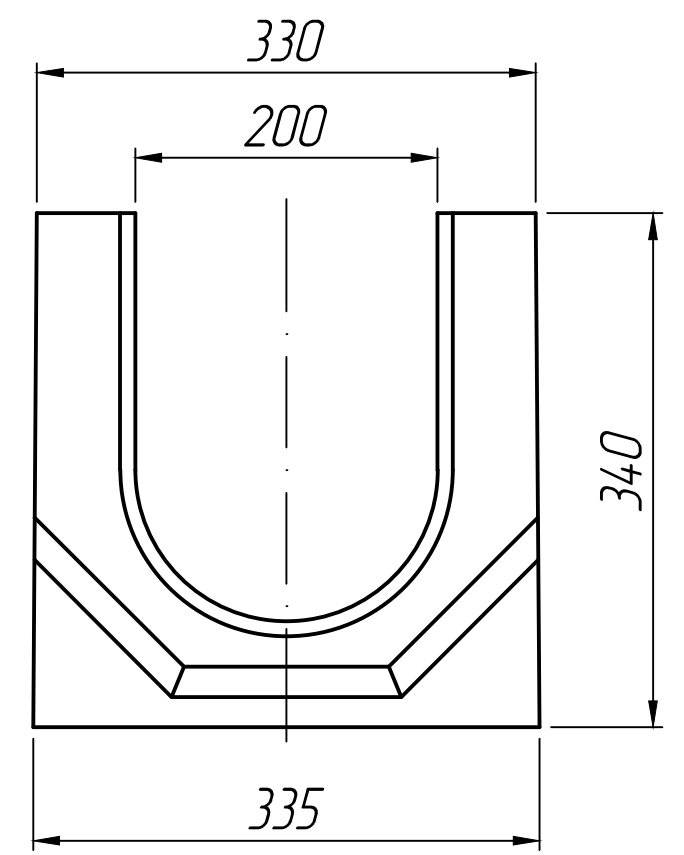
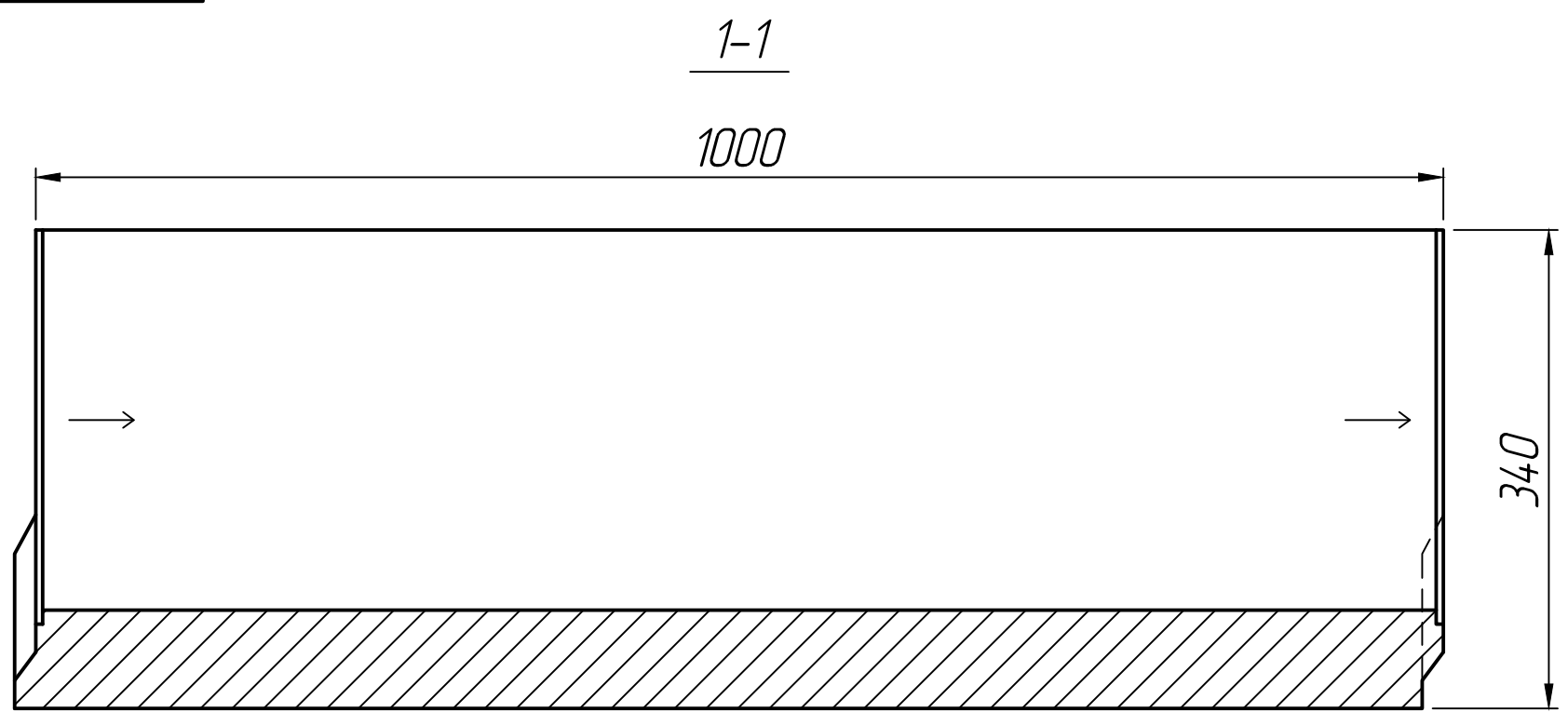


Справ. №

Подп. и дата  
Инд. № дубл.  
Взам. инв. №

Подп. и дата  
Инд. № подл.



\* Размеры для справок.

Изм.	Лист	№ докум.	Подп.	Дата
Разраб.				25.02.23
Проб.				25.02.23
Т.контр.				25.02.23
Н.контр.				
Утв.				

Лоток водоотводный  
бетонный  
SteePlus DN200 H340 E600

Лит.	Масса	Масштаб
Лист 1	Листов 1	

