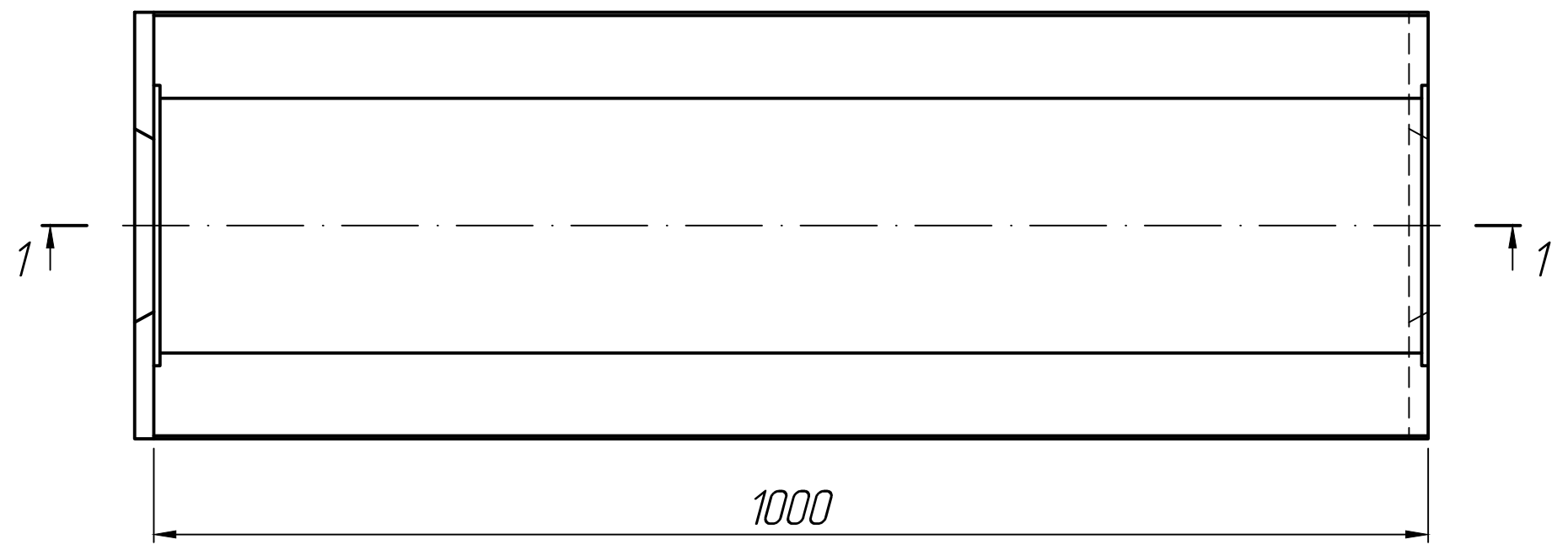
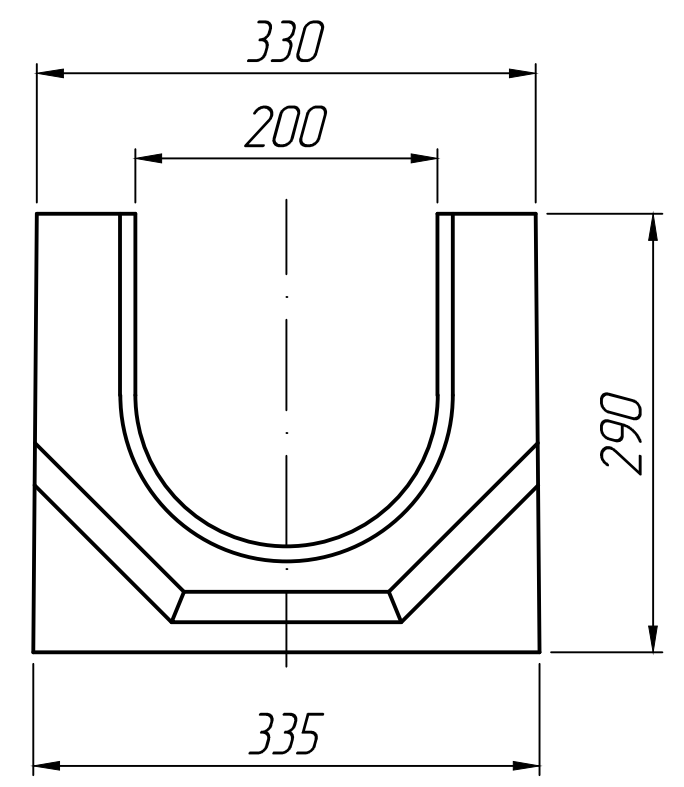
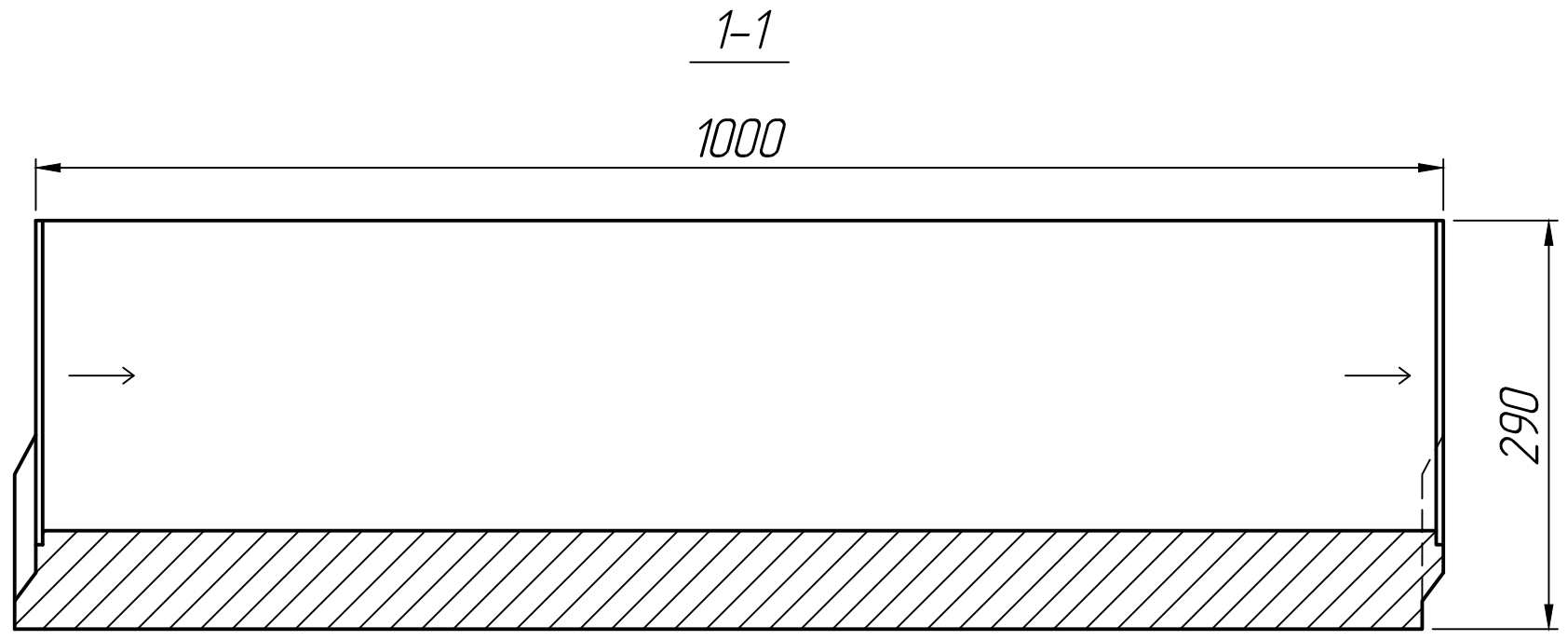


Справ. №

Подп. и дата

Взам. инв. №
Инв. № дубл.
Инв. № подл.



* Размеры для справок.

					Лоток водоотводный бетонный SteePlus DN200 H290 E600			Лит.	Масса	Масштаб
Изм.	Лист	№ докум.	Подп.	Дата						
	Разраб.			25.02.23						
	Проб.			25.02.23						
	Т.контр.			25.02.23			Лист 1	Листов 1		
	Н.контр.									
	Утв.									