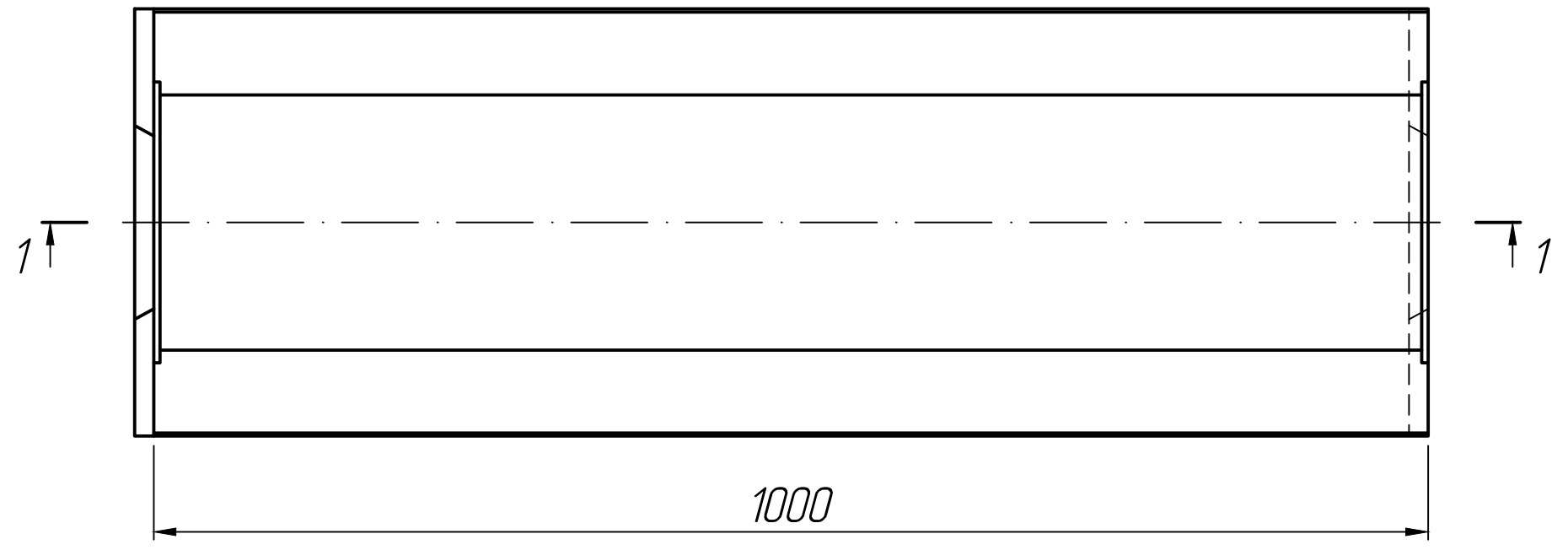
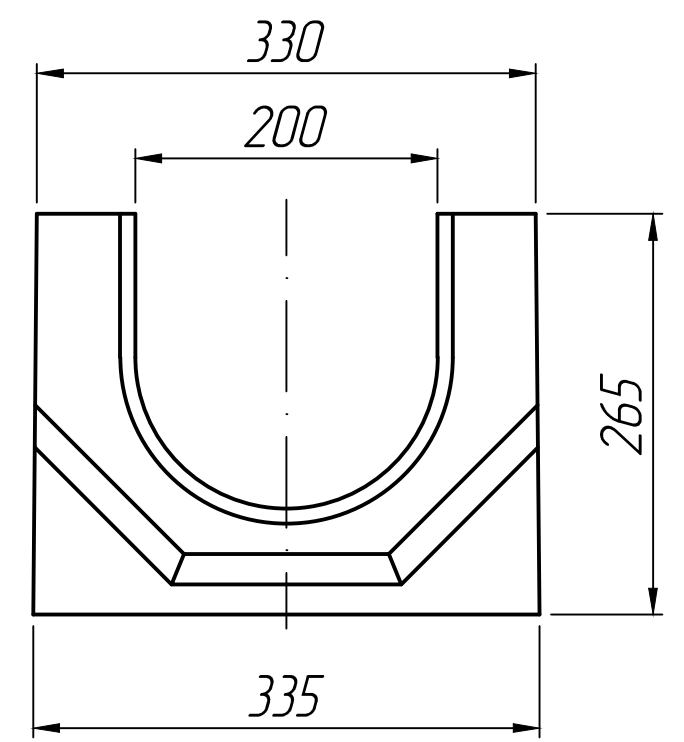
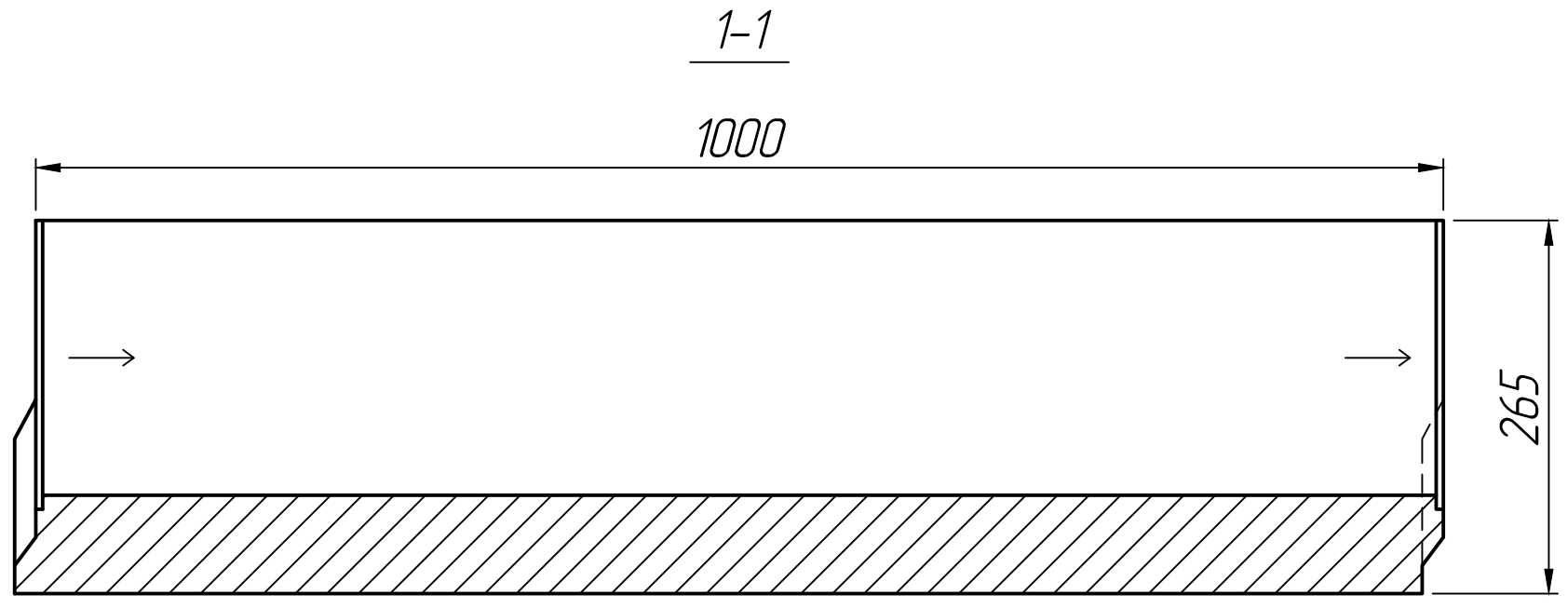


Справ. №

Подп. и дата  
Инд. № дубл.  
Взам. инв. №

Подп. и дата  
Инд. № подл.



\* Размеры для справок.

					<p>Лоток водоотводный бетонный SteepPlus DN200 H265 E600</p>	Лит.	Масса	Масштаб
Изм.	Лист	№ докум.	Подп.	Дата				
Разраб.				25.02.23				
Проб.				25.02.23				
Т.контр.				25.02.23				
Н.контр.								
Утв.								
						Лист 1	Листов 1	